

Companhia de Água e Esgoto do Ceará

DPC - Diretoria de Planejamento e Controle
GPROJ - Gerência de Projetos

Sobral-CE
Jaibaras

Projeto Executivo de Ampliação do Sistema de
Abastecimento de Água de Jaibaras

VOLUME II: Peças Gráficas
TOMO II

Cagece

MAIO/2010



EQUIPE TÉCNICA DO GPROJ – Gerência de Projetos
Produto: Projeto de Abastecimento de Água

Gerente de Projetos

Eng^o. João Fernando de Abreu Menescal

Supervisão de Elaboração de Projetos

Eng^a. Jackeline Sales de Melo

Engenheira Projetista

Eng^a. Claudiane Quaresma Pinto Bezerra

Topografia

Téc. Regina Célia Brito da Silva

Téc. César Antônio de Sousa

Desenhos

Washington Paula da Silva

José Erivaldo Félix Alves

João Mauricio e Silva Neto

Edição

Gerlane Maia de Oliveira

Colaboração

Jackson José Bezerra Cavalcanti

Cícera Maria do Norte Oliveira

Arquivo Técnico

Patrícia Santos Silva

Orçamento

Téc. Tiago Cavalcante Lima

Téc. Josinei Souza de Sena



Projeto Elétrico

Supervisão de Energia e Automação

Eng^a Minervina Gonçalves

Eng^o Eletricista

Eng^o Francisco Barbosa Roberto Filho

Orçamento

Eng^o Francisco Barbosa Roberto Filho

Desenhos

Téc. Roberto Pinheiro Sampaio

I - APRESENTAÇÃO

O presente relatório consiste no Projeto Técnico do Sistema de Abastecimento de Água do Distrito de Jaibaras no Município de Sobral no Estado do Ceará, para atendimento à solicitação da Unidade de Negócio da Bacia do Acaraú e Coreaú (UN-BAC) através do processo nº 0128.000424/2009-59 de 16/04/2009, visando a ampliação e melhorias no sistema da referida cidade.

Abrange o redimensionamento do sistema, com ampliação e modificação da estação de tratamento de água, readequação do sistema de reservação e a ampliação da rede de distribuição de água, através de estudo e aproveitamento da situação existente. Essas alterações foram motivadas tendo em vista a reavaliação da projeção populacional e conseqüente vazão de projeto, enfocando sua implantação para atendimento num plano de 20 anos.

Constitui-se de 02 (dois) volumes, assim organizados:

Volume I: Relatório Geral

Volume II: Peças Gráficas

Tom I

Tom II



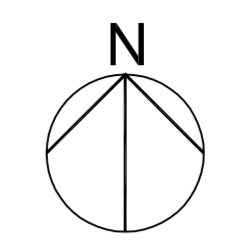
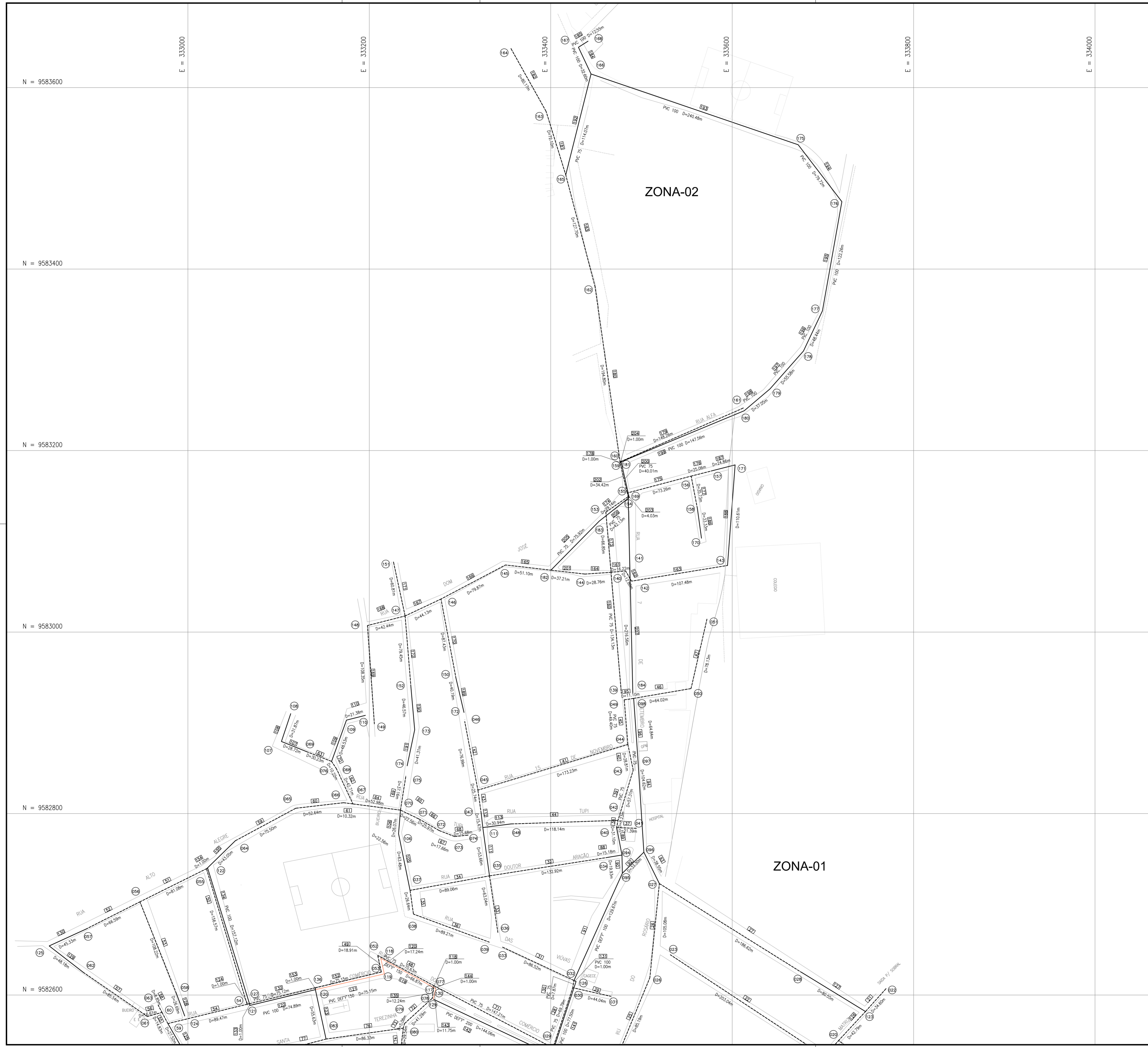
SUMÁRIO DAS PEÇAS GRÁFICAS

VOLUME II – PEÇAS GRÁFICAS – TOMO II

Desenho:	Prancha:	Título:	Tomo:
21/38	01/03	REDE DE DISTRIBUIÇÃO – PLANTA DE CÁLCULO.	II
22/38	02/03	REDE DE DISTRIBUIÇÃO – PLANTA DE CÁLCULO.	II
23/38	03/03	REDE DE DISTRIBUIÇÃO – PLANTA DE CÁLCULO.	II
24/38	01/38	REDE DE DISTRIBUIÇÃO – PLANTA DE EXECUÇÃO.	II
25/38	02/03	REDE DE DISTRIBUIÇÃO – PLANTA DE EXECUÇÃO.	II
26/38	03/03	REDE DE DISTRIBUIÇÃO – PLANTA DE EXECUÇÃO.	II
27/38	01/01	ADUTORA DE ÁGUA TRATADA – A.A.T.01 – PERFIL E CAMINHAMENTO E0 A E78+10m.	II
28/38	01/01	ADUTORA DE ÁGUA TRATADA – A.A.T.02 – PERFIL E CAMINHAMENTO E0 A E48+10m.	II
29/38	01/02	ADUTORA DE ÁGUA TRATADA – A.A.T.01 – TORRE DE ALIMENTAÇÃO UNIDIRECIONAL – (TAU-1) – PLANTA BAIXA E CORTES.	II
30/38	02/02	ADUTORA DE ÁGUA TRATADA – A.A.T.01 – TORRE DE ALIMENTAÇÃO UNIDIRECIONAL – (TAU-1) – SITUAÇÃO, URBANIZAÇÃO E VISTAS.	II
31/38	01/02	ADUTORA DE ÁGUA TRATADA – A.A.T.01 – TORRE DE ALIMENTAÇÃO UNIDIRECIONAL – (TAU-2) – PLANTA BAIXA E CORTES.	II



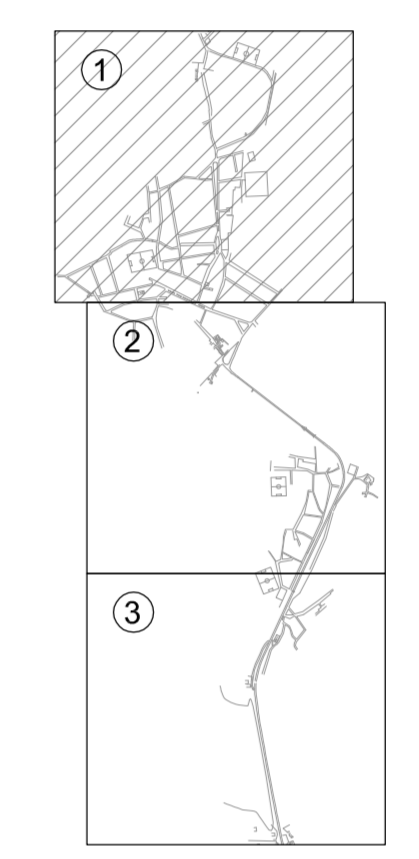
32/38	02/02	ADUTORA DE ÁGUA TRATADA – A.A.T.01 – TORRE DE ALIMENTAÇÃO UNIDIRECIONAL – (TAU-2) – SITUAÇÃO, URBANIZAÇÃO E VISTAS.	II
33/38	01/02	REL 01 – RESERVATÓRIO ELEVADO – VOL. = 50m ³ – FUSTE = 10m – PLANTA BAIXA, CORTES E VISTAS.	II
34/38	02/02	REL 01 – RESERVATÓRIO ELEVADO – VOL. = 50m ³ – FUSTE=10m – CORTE C-C, VISTA 1-1 E VISTA 2-2.	II
35/38	01/01	REL 01 – RESERVATÓRIO ELEVADO – PLANTA DE SITUAÇÃO E LOCAÇÃO.	II
36/38	01/02	REL 02 – RESERVATÓRIO ELEVADO – VOL.=50m ³ – FUSTE=12m – PLANTA BAIXA, CORTE AA E BB.	II
37/38	02/02	REL 02 – RESERVATÓRIO ELEVADO – VOL.=50m ³ – FUSTE=12m – CORTE BB E VISTAS.	II
38/38	01/01	REL 02 – RESERVATÓRIO ELEVADO – PLANTA DE SITUAÇÃO E LOCAÇÃO.	II
00/01	01/01	PADRÃO DE LIGAÇÃO PREDIAL DE ÁGUA DE 3/4"– CAVALETE COM CAIXA NO MURO EM PP-PP002 E PROTETOR DE HIDRÔMETRO.	II



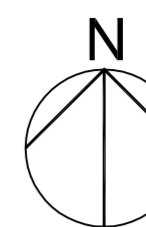
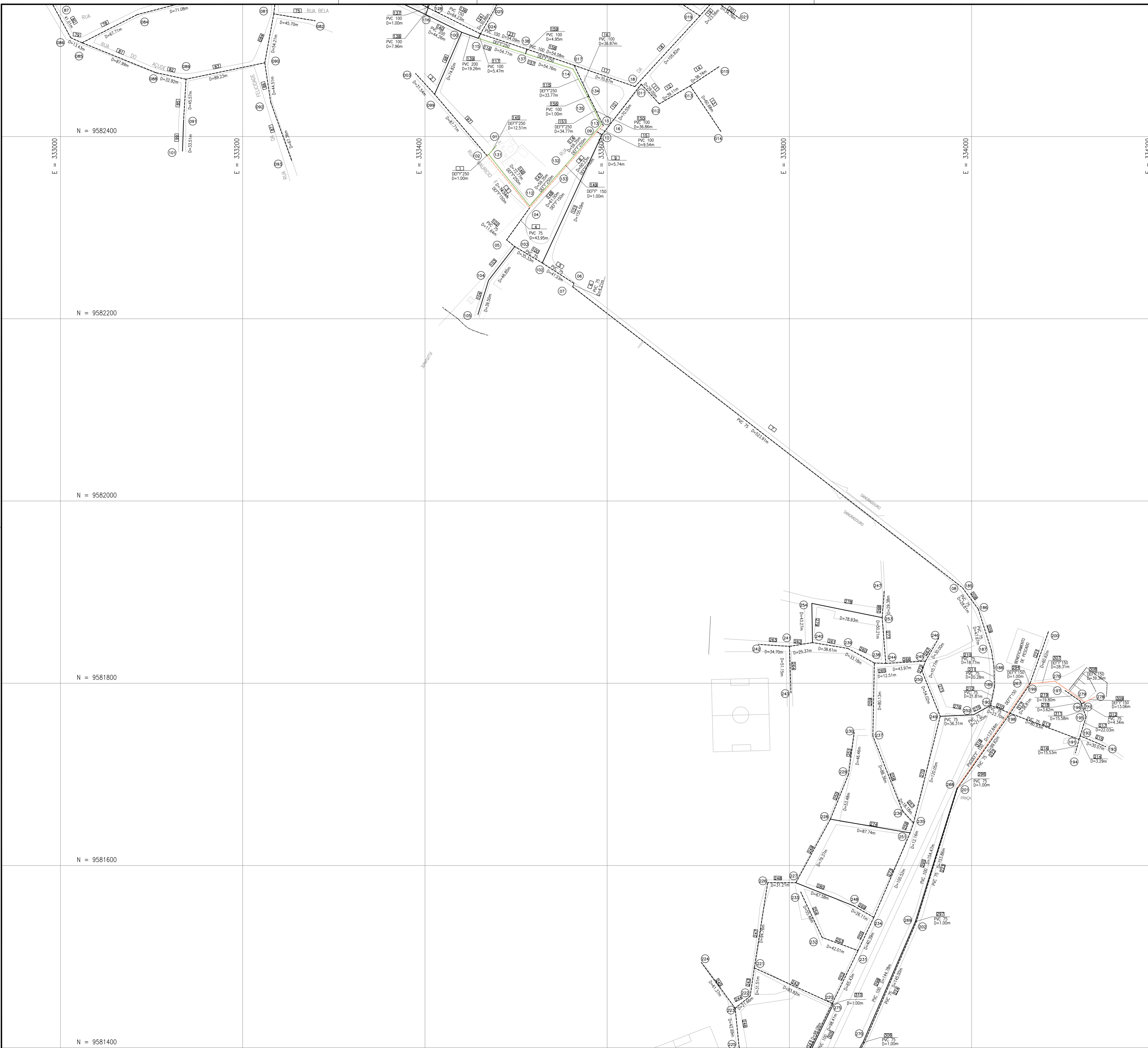
LEGENDA

- REDE EXISTENTE
- REDE PROJETADA
- N° TRECHO
- N° NO

ARTICULAÇÃO



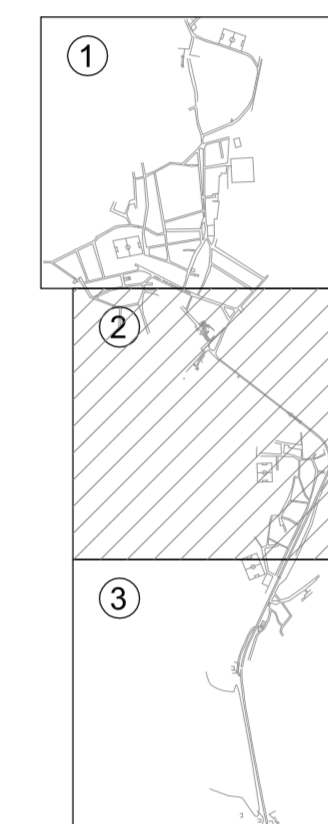
N°	DESCRIÇÃO	DATA	PROJETADO	DESENHADO
REVISÃO				
				
COMPANHIA DE ÁGUA E ESGOTO DO CEARÁ DIRETORIA DE PLANEJAMENTO E CONTROLE GERÊNCIA DE PROJETOS		DESENHO 21/38	PRANCHA N° 01/03	
SISTEMA DE ABASTECIMENTO DE ÁGUA DE JAIBARAS - CE PROJETO EXECUTIVO				
REDE DE DISTRIBUIÇÃO PLANTA DE CÁLCULO				
GERÊNCIA:	Engº JOÃO FERNANDO DE A. MENESCAL			
SUPERVISÃO:	Engº ANA BÁRBARA DE ARAÚJO NUNES			
PROJETO:	Engº CLAUDIANE QUARESMA PINTO BEZERRA Engº JACKSON JOSÉ BEZERRA CAVALCANTI		CREA-CE: 0600901378 CREA-CE: 0608052167	
DESENHO:	ERIVALDO FELIX	ESCALA:	1/2000	
ARQUIVO:	Z1_22_23.38_jaibaras_CAL.dwg		DATA:	ABRIL/2010



LEGENDA

- REDE EXISTENTE
- REDE PROJETADA
- N° TRECHO
- N° NO

ARTICULAÇÃO

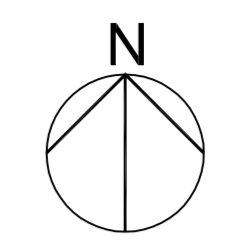
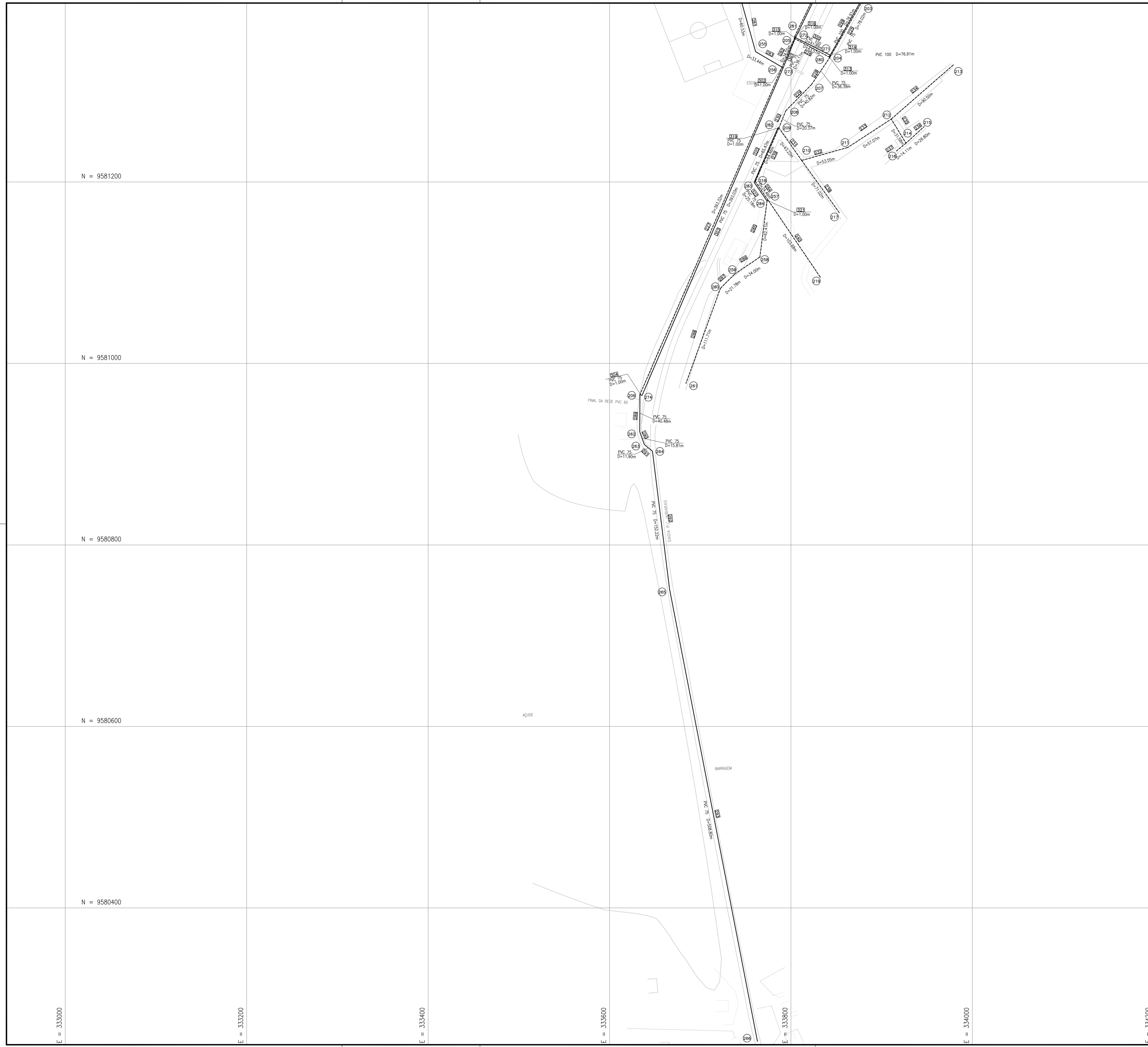


N°	DESCRIÇÃO	DATA	PROJETADO	DESENHADO

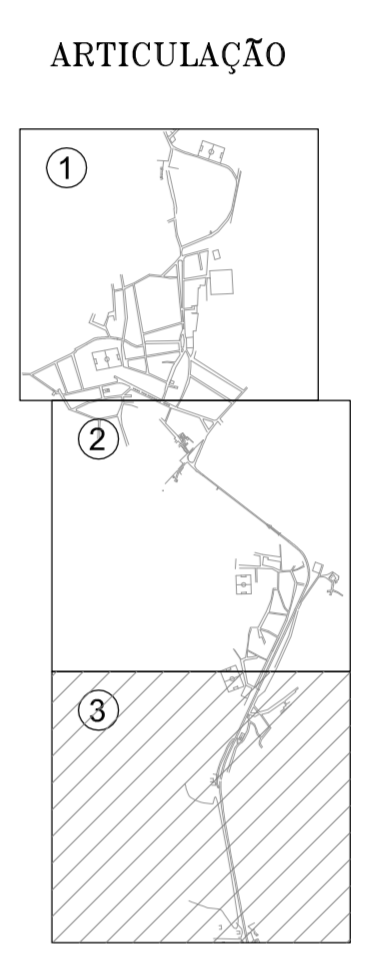
REVISÃO

	COMPANHIA DE ÁGUA E ESGOTO DO CEARÁ DIRETORIA DE PLANEJAMENTO E CONTROLE GERÊNCIA DE PROJETOS	DESENHO 22/38	PRANCHA N° 02/03
	SISTEMA DE ABASTECIMENTO DE ÁGUA DE JAIBARAS - CE PROJETO EXECUTIVO REDE DE DISTRIBUIÇÃO PLANTA DE CÁLCULO		

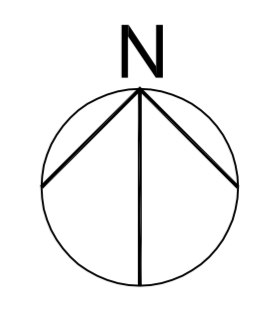
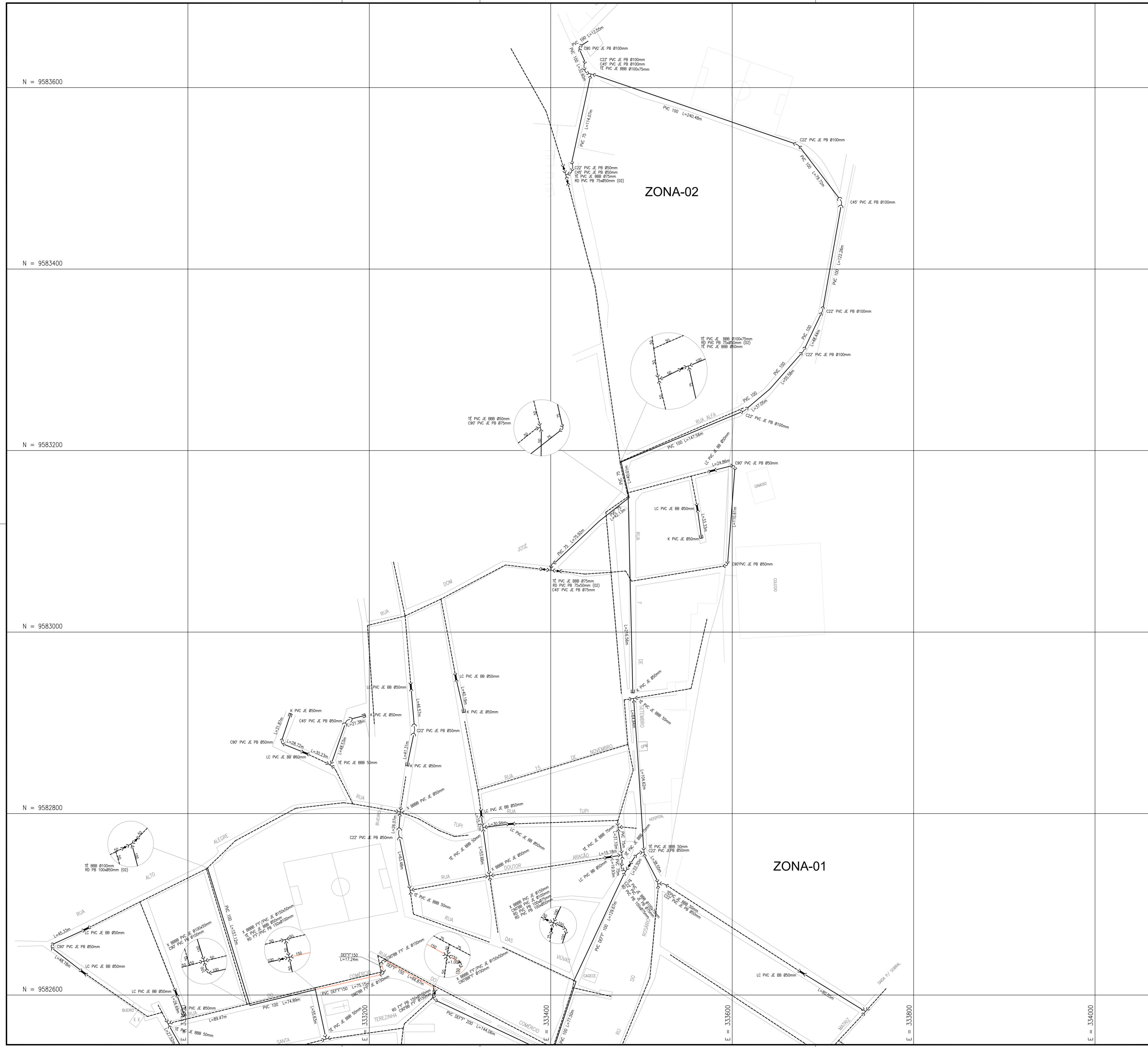
GERÊNCIA:	Engº JOÃO FERNANDO DE A. MENESCAL		
SUPERVISÃO:	Engº ANA BÁRBARA DE ARAÚJO NUNES		
PROJETO:	Engº CLAUDIANE QUARESMA PINTO BEZERRA Engº JACKSON JOSÉ BEZERRA CAVALCANTI	CREA-CE: 0600901378 CREA-CE: 0608052167	
DESENHO:	ERIVALDO FELIX	ESCALA:	1/2000
ARQUIVO:	Z1_22_23.38_Jaibaras_CAL.dwg	DATA:	ABRIL/2010



- LEGENDA**
- REDE EXISTENTE
 - REDE PROJETADA
 - N° TRECHO
 - N° NÓ



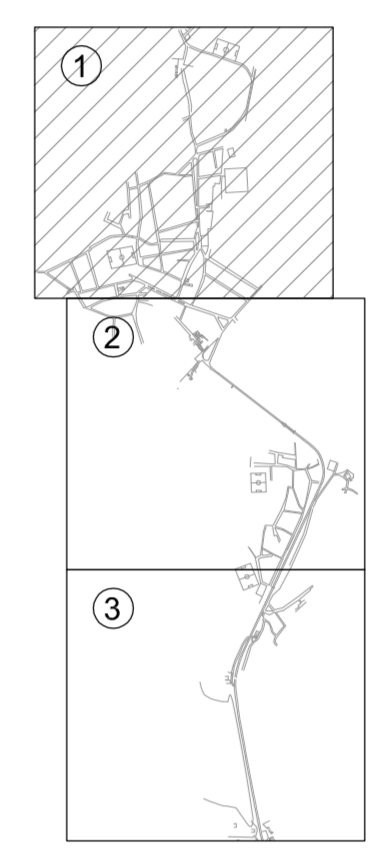
N°	DESCRIÇÃO	DATA	PROJETADO	DESENHADO
REVISÃO				
		COMPANHIA DE ÁGUA E ESGOTO DO CEARÁ DIRETORIA DE PLANEJAMENTO E CONTROLE GERÊNCIA DE PROJETOS	DESENHO 23/38	PRANCHA Nº 03/03
SISTEMA DE ABASTECIMENTO DE ÁGUA DE JAIBARAS - CE				
PROJETO EXECUTIVO				
REDE DE DISTRIBUIÇÃO PLANTA DE CÁLCULO				
GERÊNCIA:	Engº JOÃO FERNANDO DE A. MENESCAL			
SUPERVISÃO:	ENGº ANA BÁRBARA DE ARAÚJO NUNES			
PROJETO:	ENGº CLAUDIANE QUARESMA PINTO BEZERRA		CREA-CE: 0600901378	
	ENGº JACKSON JOSÉ BEZERRA CAVALCANTI		CREA-CE: 0608052167	
DESENHO:	ERIVALDO FELIX			ESCALA: 1/2000
ARQUIVO:	21_22_23.38_Jaibaras_CAL.dwg			DATA: ABRIL/2010



LEGENDA

- REDE EXISTENTE
- REDE PROJETADA


ARTICULAÇÃO



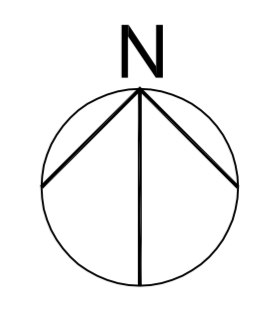
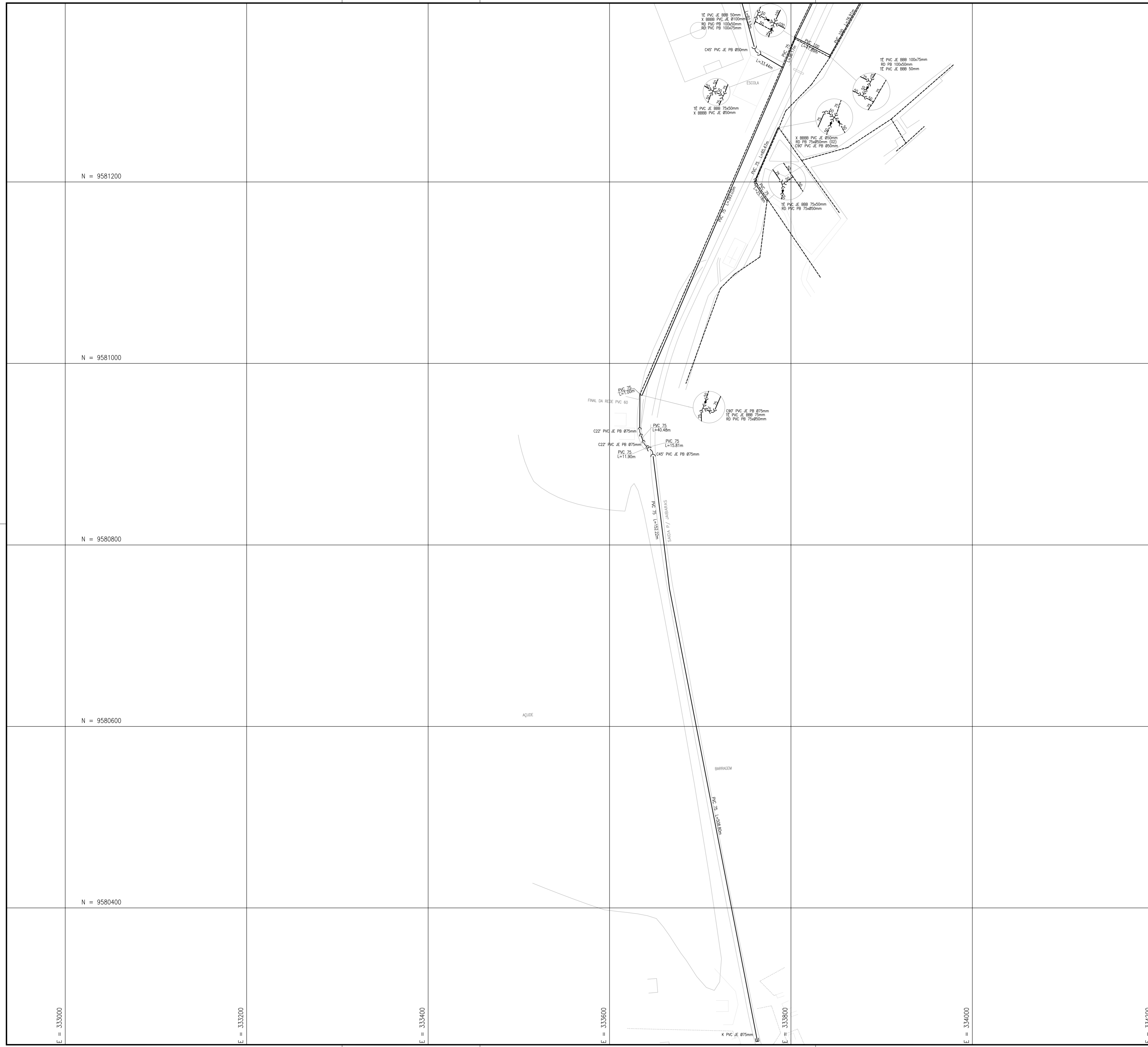
OBS : AS TUBULAÇÕES CUJO OS DIAMETROS NÃO ESTÃO IDENTIFICADOS CORRESPONDEM AO DN50mm

N°	DESCRIÇÃO	DATA	PROJETADO	DESENHADO

REVISÃO

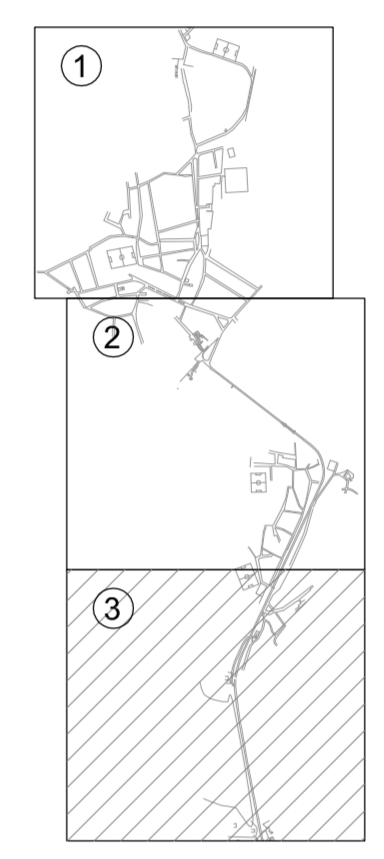
	COMPANHIA DE ÁGUA E ESGOTO DO CEARÁ DIRETORIA DE PLANEJAMENTO E CONTROLE GERÊNCIA DE PROJETOS	DESENHO 24/38	PRANCHA Nº 01/03
	SISTEMA DE ABASTECIMENTO DE ÁGUA DE JAIBARAS - CE PROJETO EXECUTIVO REDE DE DISTRIBUIÇÃO PLANTA DE EXECUÇÃO		

GERÊNCIA:	Engº JOÃO FERNANDO DE A. MENESCAL		
SUPERVISÃO:	Engº ANA BÁRBARA DE ARAÚJO NUNES		
PROJETO:	Engº CLAUDIANE QUARESMA PINTO BEZERRA	CREA-CE: 0600901378	
	Engº JACKSON JOSÉ BEZERRA CAVALCANTI	CREA-CE: 0608052167	
DESENHO:	ERVALDO FELIX	ESCALA:	1/2000
ARQUIVO:	24_25_26_38_jaibaras_EXE.dwg	DATA:	ABRIL/2010



LEGENDA
 - - - - - REDE EXISTENTE
 ————— REDE PROJETADA

ARTICULAÇÃO



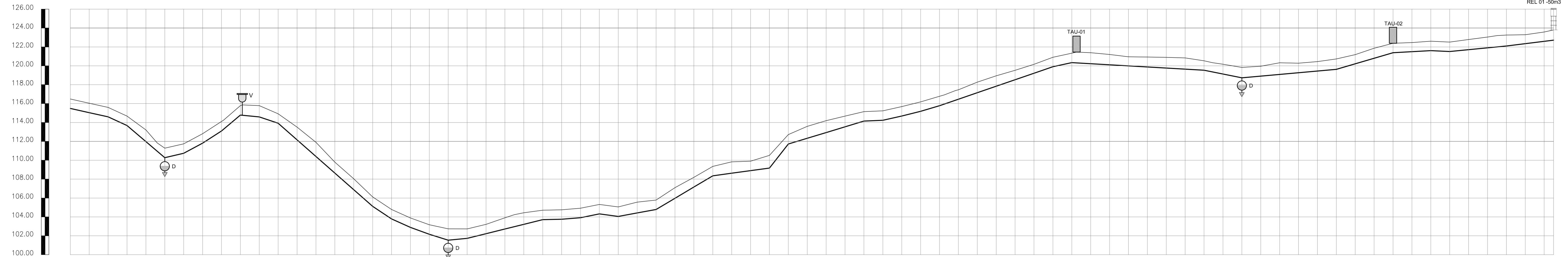
OBS : AS TUBULAÇÕES CUJO OS DIAMETROS NÃO ESTÃO IDENTIFICADOS CORRESPONDEM AO DN50mm

N°	DESCRIÇÃO	DATA	PROJETADO	DESENHADO

REVISÃO

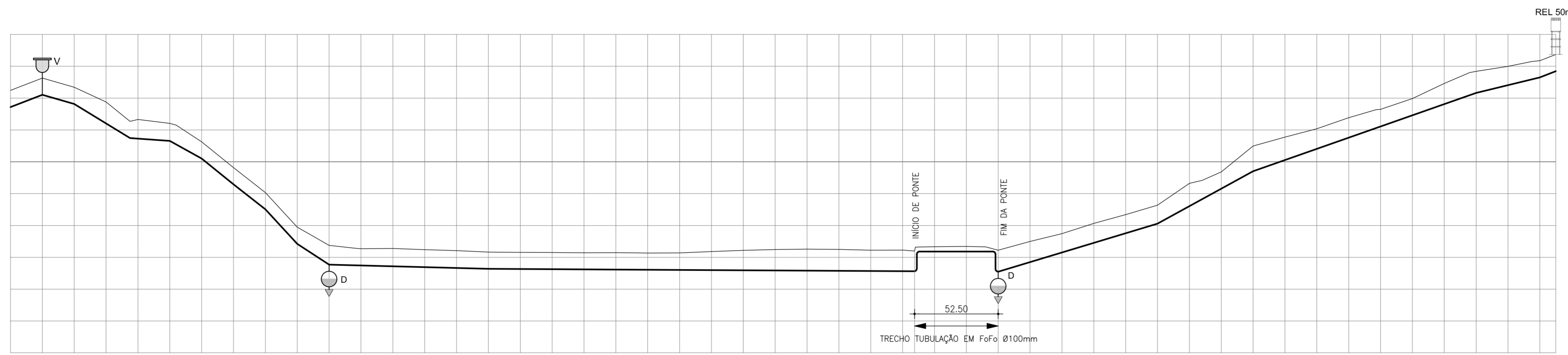
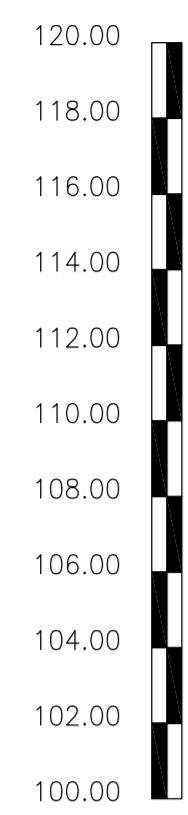
	COMPANHIA DE ÁGUA E ESGOTO DO CEARÁ DIRETORIA DE PLANEJAMENTO E CONTROLE GERÊNCIA DE PROJETOS	DESENHO 26/38	PRANCHA Nº 03/03
	SISTEMA DE ABASTECIMENTO DE ÁGUA DE JABARAS - CE PROJETO EXECUTIVO		
	REDE DE DISTRIBUIÇÃO PLANTA DE EXECUÇÃO		

GERÊNCIA:	Engº JOÃO FERNANDO DE A. MENESCAL		
SUPERVISÃO:	ENGº ANA BÁRBARA DE ARAÚJO NUNES		
PROJETO:	ENGº CLAUDIANE QUARESMA PINTO BEZERRA	CREA-CE: 0600901378	
	ENGº JACKSON JOSÉ BEZERRA CAVALCANTI	CREA-CE: 0608052167	
DESENHO:	ERIVALDO FELIX	ESCALA:	1/2000
ARQUIVO:	24_25_26_38_Jabaras_EXE.dwg	DATA:	ABRIL/2010



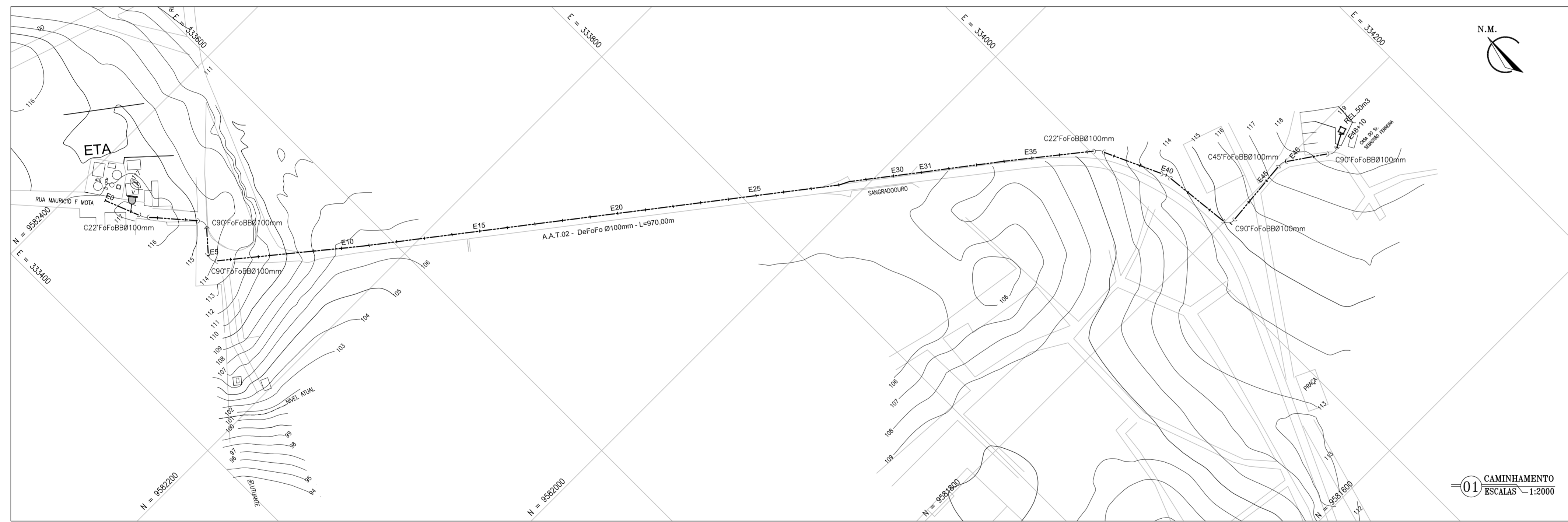
ESTACAS	0	
COTA DO TERRENO	114.486	116.486
COTA DO PROJETO	115.050	116.050
PROFUNDIDADE (m)	0.96	0.96
COMPRIMENTO (m)	20	20
DISTÂNCIA ACUMULADA	20	40
DECLIVIDADE (m/m)	0.020	0.024
DIÂMETRO (mm)	0.040	0.080

ESTACAS	1	2	3	4	5	6	7	8	9	10	11	12	13	14	15	16	17	18	19	20	21	22	23	24	25	26	27	28	29	30	31	32	33	34	35	36	37	38	39	40	41	42	43	44	45	46	47	48	49	50	51	52	53	54	55	56	57	58	59	60	61	62	63	64	65	66	67	68	69	70	71	72	73	74	75	76	77	78	79	80	81	82	83	84	85	86	87	88	89	90	91	92	93	94	95	96	97	98	99	100	101	102	103	104	105	106	107	108	109	110	111	112	113	114	115	116	117	118	119	120	121	122	123	124	125	126	127	128	129	130	131	132	133	134	135	136	137	138	139	140	141	142	143	144	145	146	147	148	149	150	151	152	153	154	155	156	157	158	159	160	161	162	163	164	165	166	167	168	169	170	171	172	173	174	175	176	177	178	179	180	181	182	183	184	185	186	187	188	189	190	191	192	193	194	195	196	197	198	199	200	201	202	203	204	205	206	207	208	209	210	211	212	213	214	215	216	217	218	219	220	221	222	223	224	225	226	227	228	229	230	231	232	233	234	235	236	237	238	239	240	241	242	243	244	245	246	247	248	249	250	251	252	253	254	255	256	257	258	259	260	261	262	263	264	265	266	267	268	269	270	271	272	273	274	275	276	277	278	279	280	281	282	283	284	285	286	287	288	289	290	291	292	293	294	295	296	297	298	299	300	301	302	303	304	305	306	307	308	309	310	311	312	313	314	315	316	317	318	319	320	321	322	323	324	325	326	327	328	329	330	331	332	333	334	335	336	337	338	339	340	341	342	343	344	345	346	347	348	349	350	351	352	353	354	355	356	357	358	359	360	361	362	363	364	365	366	367	368	369	370	371	372	373	374	375	376	377	378	379	380	381	382	383	384	385	386	387	388	389	390	391	392	393	394	395	396	397	398	399	400	401	402	403	404	405	406	407	408	409	410	411	412	413	414	415	416	417	418	419	420	421	422	423	424	425	426	427	428	429	430	431	432	433	434	435	436	437	438	439	440	441	442	443	444	445	446	447	448	449	450	451	452	453	454	455	456	457	458	459	460	461	462	463	464	465	466	467	468	469	470	471	472	473	474	475	476	477	478	479	480	481	482	483	484	485	486	487	488	489	490	491	492	493	494	495	496	497	498	499	500	501	502	503	504	505	506	507	508	509	510	511	512	513	514	515	516	517	518	519	520	521	522	523	524	525	526	527	528	529	530	531	532	533	534	535	536	537	538	539	540	541	542	543	544	545	546	547	548	549	550	551	552	553	554	555	556	557	558	559	560	561	562	563	564	565	566	567	568	569	570	571	572	573	574	575	576	577	578	579	580	581	582	583	584	585	586	587	588	589	590	591	592	593	594	595	596	597	598	599	600	601	602	603	604	605	606	607	608	609	610	611	612	613	614	615	616	617	618	619	620	621	622	623	624	625	626	627	628	629	630	631	632	633	634	635	636	637	638	639	640	641	642	643	644	645	646	647	648	649	650	651	652	653	654	655	656	657	658	659	660	661	662	663	664	665	666	667	668	669	670	671	672	673	674	675	676	677	678	679	680	681	682	683	684	685	686	687	688	689	690	691	692	693	694	695	696	697	698	699	700	701	702	703	704	705	706	707	708	709	710	711	712	713	714	715	716	717	718	719	720	721	722	723	724	725	726	727	728	729	730	731	732	733	734	735	736	737	738	739	740	741	742	743	744	745	746	747	748	749	750	751	752	753	754	755	756	757	758	759	760	761	762	763	764	765	766	767	768	769	770	771	772	773	774	775	776	777	778	779	780	781	782	783	784	785	786	787	788	789	790	791	792	793	794	795	796	797	798	799	800	801	802	803	804	805	806	807	808	809	810	811	812	813	814	815	816	817	818	819	820	821	822	823	824	825	826	827	828	829	830	831	832	833	834	835	836	837	838	839	840	841	842	843	844	845	846	847	848	849	850	851	852	853	854	855	856	857	858	859	860	861	862	863	864	865	866	867	868	869	870	871	872	873	874	875	876	877	878	879	880	881	882	883	884	885	886	887	888	889	890	891	892	893	894	895	896	897	898	899	900	901	902	903	904	905	906	907	908	909	910	911	912	913	914	915	916	917	918	919	920	921	922	923	924	925	926	927	928	929	930	931	932	933	934	935	936	937	938	939	940	941	942	943	944	945	946	947	948	949	950	951	952	953	954	955	956	957	958	959	960	961	962	963	964	965	966	967	968	969	970	971	972	973	974	975	976	977	978	979	980	981	982	983	984	985	986	987	988	989	990	991	992	993	994	995	996	997	998	999	1000	1001	1002	1003	1004	1005	1006	1007	1008	1009	1010	1011	1012	1013	1014	1015	1016	1017	1018	1019	1020	1021	1022	1023	1024	1025	1026	1027	1028	1029	1030	1031	1032	1033	1034	1035	1036	1037	1038	1039	1040	1041	1042	1043	1044	1045	1046	1047	1048	1049	1050	1051	1052	1053	1054	1055	1056	1057	1058	1059	1060	1061	1062	1063	1064	1065	1066	1067	1068	1069	1070	1071	1072	1073	1074	1075	1076	1077	1078	1079	1080	1081	1082	1083	1084	1085	1086	1087	1088	1089	1090	1091	1092	1093	1094	1095	1096	1097	1098	1099	1100	1101	1102	1103	1104	1105	1106	1107	1108	1109	1110	1111	1112	1113	1114	1115	1116	1117	1118	1119	1120	1121	1122	1123	1124	1125	1126	1127	1128	1129	1130	1131	1132	1133	1134	1135	1136	1137	1138	1139	1140	1141	1142	1143	1144	1145	1146	1147	1148	1149	1150	1151	1152	1153	1154	1155	1156	1157	1158	1159	1160	1161	1162	1163	1164	1165	1166	1167	1168	1169	1170	1171	1172	1173	1174	1175	1176	1177	1178	1179	1180	1181	1182	1183	1184	1185	1186	1187	1188	1189	1190	1191	1192	1193	1194	1195	1196	1197	1198	1199	1200	1201	1202	1203	1204	1205	1206	1207	1208	1209	1210	1211	1212	1213	1214	1215	1216	1217	1218	1219	1220	1221	1222	1223	1224	1225	1226	1227	1228	1229	1230	1231	1232	1233	1234	1235	1236	1237	1238	1239	1240	1241	1242	1243	1244	1245	1246	1247	1248	1249	1250	1251	1252	1253	1254	1255	1256	1257	1258	1259	1260	1261	1262	1263	1264	1265	1266	1267	1268	1269	1270	1271	1272	1273	1274	1275	1276	1277	1278	1279	1280	1281	1282	1283	1284	1285	1286	1287	1288	1289	1290	1291	1292	1293	1294	1295	1296	1297	1298	1299	1300	1301	1302	1303	1304	1305	1306	1307	1308	1309	1310	1311	1312	1313	1314	1315	1316	1317	1318	1319	1320	1321	1322	1323	1324	1325	1326	1327	1328	1329	1330	1331	1332	1333	1334	1335	1336	1337	1338	1339	1340	1341	1342	1343	1344	1345	1346	1347	1348	1349	1350	1351	1352	1353	1354	1355	1356	1357	1358	1359	1360	1361	1362	1363	1364	1365	1366	1367	1368	1369	1370	1371	1372	1373	1374	1375	1376	1377	1378	1379	1380	1381	1382	1383	1384	1385	1386	1387	1388	1389	1390	1391	1392	1393	1394	1395	1396	1397	1398	1399	1400	1401	1402	1403	1404	1405	1406	1407	1408	1409	1410	1411	1412	1413	1414	1415	1416	1417	1418	1419	1420	1421	1422	1423	1424	1425	1426	1427	1428	1429	1430	1431	1432	1433	1434	1435	1436	1437
---------	---	---	---	---	---	---	---	---	---	----	----	----	----	----	----	----	----	----	----	----	----	----	----	----	----	----	----	----	----	----	----	----	----	----	----	----	----	----	----	----	----	----	----	----	----	----	----	----	----	----	----	----	----	----	----	----	----	----	----	----	----	----	----	----	----	----	----	----	----	----	----	----	----	----	----	----	----	----	----	----	----	----	----	----	----	----	----	----	----	----	----	----	----	----	----	----	----	----	----	-----	-----	-----	-----	-----	-----	-----	-----	-----	-----	-----	-----	-----	-----	-----	-----	-----	-----	-----	-----	-----	-----	-----	-----	-----	-----	-----	-----	-----	-----	-----	-----	-----	-----	-----	-----	-----	-----	-----	-----	-----	-----	-----	-----	-----	-----	-----	-----	-----	-----	-----	-----	-----	-----	-----	-----	-----	-----	-----	-----	-----	-----	-----	-----	-----	-----	-----	-----	-----	-----	-----	-----	-----	-----	-----	-----	-----	-----	-----	-----	-----	-----	-----	-----	-----	-----	-----	-----	-----	-----	-----	-----	-----	-----	-----	-----	-----	-----	-----	-----	-----	-----	-----	-----	-----	-----	-----	-----	-----	-----	-----	-----	-----	-----	-----	-----	-----	-----	-----	-----	-----	-----	-----	-----	-----	-----	-----	-----	-----	-----	-----	-----	-----	-----	-----	-----	-----	-----	-----	-----	-----	-----	-----	-----	-----	-----	-----	-----	-----	-----	-----	-----	-----	-----	-----	-----	-----	-----	-----	-----	-----	-----	-----	-----	-----	-----	-----	-----	-----	-----	-----	-----	-----	-----	-----	-----	-----	-----	-----	-----	-----	-----	-----	-----	-----	-----	-----	-----	-----	-----	-----	-----	-----	-----	-----	-----	-----	-----	-----	-----	-----	-----	-----	-----	-----	-----	-----	-----	-----	-----	-----	-----	-----	-----	-----	-----	-----	-----	-----	-----	-----	-----	-----	-----	-----	-----	-----	-----	-----	-----	-----	-----	-----	-----	-----	-----	-----	-----	-----	-----	-----	-----	-----	-----	-----	-----	-----	-----	-----	-----	-----	-----	-----	-----	-----	-----	-----	-----	-----	-----	-----	-----	-----	-----	-----	-----	-----	-----	-----	-----	-----	-----	-----	-----	-----	-----	-----	-----	-----	-----	-----	-----	-----	-----	-----	-----	-----	-----	-----	-----	-----	-----	-----	-----	-----	-----	-----	-----	-----	-----	-----	-----	-----	-----	-----	-----	-----	-----	-----	-----	-----	-----	-----	-----	-----	-----	-----	-----	-----	-----	-----	-----	-----	-----	-----	-----	-----	-----	-----	-----	-----	-----	-----	-----	-----	-----	-----	-----	-----	-----	-----	-----	-----	-----	-----	-----	-----	-----	-----	-----	-----	-----	-----	-----	-----	-----	-----	-----	-----	-----	-----	-----	-----	-----	-----	-----	-----	-----	-----	-----	-----	-----	-----	-----	-----	-----	-----	-----	-----	-----	-----	-----	-----	-----	-----	-----	-----	-----	-----	-----	-----	-----	-----	-----	-----	-----	-----	-----	-----	-----	-----	-----	-----	-----	-----	-----	-----	-----	-----	-----	-----	-----	-----	-----	-----	-----	-----	-----	-----	-----	-----	-----	-----	-----	-----	-----	-----	-----	-----	-----	-----	-----	-----	-----	-----	-----	-----	-----	-----	-----	-----	-----	-----	-----	-----	-----	-----	-----	-----	-----	-----	-----	-----	-----	-----	-----	-----	-----	-----	-----	-----	-----	-----	-----	-----	-----	-----	-----	-----	-----	-----	-----	-----	-----	-----	-----	-----	-----	-----	-----	-----	-----	-----	-----	-----	-----	-----	-----	-----	-----	-----	-----	-----	-----	-----	-----	-----	-----	-----	-----	-----	-----	-----	-----	-----	-----	-----	-----	-----	-----	-----	-----	-----	-----	-----	-----	-----	-----	-----	-----	-----	-----	-----	-----	-----	-----	-----	-----	-----	-----	-----	-----	-----	-----	-----	-----	-----	-----	-----	-----	-----	-----	-----	-----	-----	-----	-----	-----	-----	-----	-----	-----	-----	-----	-----	-----	-----	-----	-----	-----	-----	-----	-----	-----	-----	-----	-----	-----	-----	-----	-----	-----	-----	-----	-----	-----	-----	-----	-----	-----	-----	-----	-----	-----	-----	-----	-----	-----	-----	-----	-----	-----	-----	-----	-----	-----	-----	-----	-----	-----	-----	-----	-----	-----	-----	-----	-----	-----	-----	-----	-----	-----	-----	-----	-----	-----	-----	-----	-----	-----	-----	-----	-----	-----	-----	-----	-----	-----	-----	-----	-----	-----	-----	-----	-----	-----	-----	-----	-----	-----	-----	-----	-----	-----	-----	-----	-----	-----	-----	-----	-----	-----	-----	-----	-----	-----	-----	-----	-----	-----	-----	-----	-----	-----	-----	-----	-----	-----	-----	-----	-----	-----	-----	-----	-----	-----	-----	-----	-----	-----	-----	-----	-----	-----	-----	-----	-----	-----	-----	-----	-----	-----	-----	-----	-----	-----	-----	-----	-----	-----	-----	-----	-----	-----	-----	-----	-----	-----	-----	-----	-----	-----	-----	-----	-----	-----	-----	-----	-----	-----	-----	-----	-----	-----	-----	-----	-----	-----	-----	-----	-----	-----	-----	-----	-----	-----	-----	-----	-----	-----	-----	-----	-----	-----	-----	-----	-----	-----	-----	-----	-----	-----	-----	-----	-----	-----	-----	-----	-----	-----	-----	-----	-----	-----	-----	-----	-----	-----	-----	-----	-----	-----	-----	-----	-----	-----	-----	-----	-----	-----	-----	-----	-----	-----	-----	-----	-----	-----	-----	-----	-----	-----	-----	-----	-----	-----	-----	-----	-----	-----	-----	-----	-----	-----	-----	-----	-----	-----	-----	-----	-----	-----	-----	-----	-----	-----	-----	-----	-----	-----	-----	-----	-----	-----	-----	-----	-----	-----	-----	-----	-----	-----	-----	-----	-----	-----	-----	-----	-----	-----	-----	-----	-----	-----	-----	-----	-----	-----	-----	-----	-----	-----	-----	-----	-----	-----	-----	-----	-----	-----	-----	-----	-----	-----	-----	-----	-----	-----	-----	-----	-----	-----	-----	-----	-----	-----	-----	-----	-----	-----	-----	-----	-----	-----	-----	-----	-----	-----	-----	-----	-----	-----	-----	-----	-----	-----	-----	-----	-----	-----	------	------	------	------	------	------	------	------	------	------	------	------	------	------	------	------	------	------	------	------	------	------	------	------	------	------	------	------	------	------	------	------	------	------	------	------	------	------	------	------	------	------	------	------	------	------	------	------	------	------	------	------	------	------	------	------	------	------	------	------	------	------	------	------	------	------	------	------	------	------	------	------	------	------	------	------	------	------	------	------	------	------	------	------	------	------	------	------	------	------	------	------	------	------	------	------	------	------	------	------	------	------	------	------	------	------	------	------	------	------	------	------	------	------	------	------	------	------	------	------	------	------	------	------	------	------	------	------	------	------	------	------	------	------	------	------	------	------	------	------	------	------	------	------	------	------	------	------	------	------	------	------	------	------	------	------	------	------	------	------	------	------	------	------	------	------	------	------	------	------	------	------	------	------	------	------	------	------	------	------	------	------	------	------	------	------	------	------	------	------	------	------	------	------	------	------	------	------	------	------	------	------	------	------	------	------	------	------	------	------	------	------	------	------	------	------	------	------	------	------	------	------	------	------	------	------	------	------	------	------	------	------	------	------	------	------	------	------	------	------	------	------	------	------	------	------	------	------	------	------	------	------	------	------	------	------	------	------	------	------	------	------	------	------	------	------	------	------	------	------	------	------	------	------	------	------	------	------	------	------	------	------	------	------	------	------	------	------	------	------	------	------	------	------	------	------	------	------	------	------	------	------	------	------	------	------	------	------	------	------	------	------	------	------	------	------	------	------	------	------	------	------	------	------	------	------	------	------	------	------	------	------	------	------	------	------	------	------	------	------	------	------	------	------	------	------	------	------	------	------	------	------	------	------	------	------	------	------	------	------	------	------	------	------	------	------	------	------	------	------	------	------	------	------	------	------	------	------	------	------	------	------	------	------	------	------	------	------	------	------	------	------	------	------	------	------	------	------	------	------	------	------	------	------	------	------	------	------	------	------	------	------	------	------	------	------	------	------	------	------	------	------	------	------	------	------	------	------	------	------	------	------	------	------	------	------	------	------



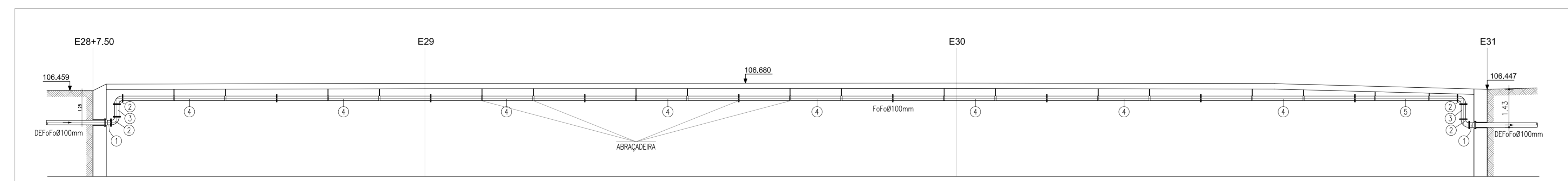
ESTACAS	COTA DO TERRENO	COTA DO PROJETO	PROFUNDIDADE (m)	COMPRIMENTO (m)	DISTÂNCIA ACUMULADA	DECLIVIDADE (m/m)	DIÂMETRO (mm)
0	115,276	116,486	1,21	20	0	-0,28	
1	116,049	117,259	1,21	10	10	0,18	
2	116,973	118,073	1,10	10	20		
3	116,684	118,684	1,00	10	30		
4	115,727	117,727	1,05	15	45	0,05	
5	114,536	116,536	1,00	20	65	0,07	
6	114,410	116,410	1,05	4	69		
7	112,251	114,251	1,00	16	85		
8	110,835	112,835	1,00	20	105	0,08	
9	109,058	111,058	1,00	20	125	0,06	
10	107,895	109,895	1,00	20	145		
11	105,594	107,594	1,16	20	165		
12	105,555	107,555	1,02	4	169		
13	105,541	107,541	1,07	20	189		
14	105,488	107,488	1,05	20	209		
15	105,434	107,434	1,05	20	229		
16	105,381	107,381	1,04	20	249		
17	105,329	107,329	1,00	20	269		
18	105,318	107,318	0,99	20	289		
19	105,301	107,301	1,00	20	309		
20	105,286	107,286	0,99	20	329		
21	105,282	107,282	1,01	20	349	0,01	
22	105,266	107,266	1,00	20	369		
23	105,251	107,251	1,03	20	389		
24	105,242	107,242	1,12	20	409		
25	105,230	107,230	1,21	20	429		
26	105,175	107,175	1,31	20	449		
27	105,307	107,307	1,31	20	469		
28	105,200	107,200	1,30	20	489		
29	105,188	107,188	1,28	20	509		
30	105,179	107,179	1,28	20	529		
31	105,167	107,167	1,23	12	541		
32	106,670	108,670	1,40	8	549		
33	106,659	108,659	1,40	20	569		
34	106,647	108,647	1,24	20	589		
35	106,253	108,253	1,24	20	609		
36	106,993	109,993	1,13	20	629		
37	107,485	110,485	1,13	20	649		
38	108,129	111,129	1,17	20	669		
39	108,681	111,681	1,12	20	689		
40	109,274	112,274	1,11	20	709		
41	109,844	112,844	1,38	20	729		
42	110,644	113,644	1,13	20	749		
43	110,834	113,834	1,13	12	761		
44	111,362	114,362	1,00	20	781		
45	111,898	114,898	1,53	20	801		
46	112,546	115,546	1,50	20	821		
47	113,072	116,072	1,21	20	841		
48	113,766	116,766	1,20	20	861		
49	114,165	117,165	1,10	17	878		
50	114,271	117,271	1,02	3	881		
51	114,974	117,974	1,00	20	901		
52	115,922	118,922	1,25	20	921		
53	116,601	119,601	1,36	16	937		
54	117,600	120,600	1,30	4	941		
55	117,995	120,995	1,13	20	961		
56	118,298	121,298	1,07	15	976		
57	118,546	121,546	1,00	4	980		
58	118,736	121,736	1,00	10	990		

02 PERFIL LONGITUDINAL
ESCALAS: H-1:2000, V-1:200



LEGENDA

- VENTOSA
- DESCARGA
- TORRE DE ALIMENTAÇÃO UNIDIRECIONAL
- ESTACA
- TERRENO
- ADUTORA



RELAÇÃO DE PEÇAS

Nº	DISCRIMINAÇÃO	MATERIAL	Ø (mm)	2
1	EXTREMIDADE PONTA / BOLSA	Fofo	100	2
2	CURVA 90º FLANGEADA	Fofo	100	4
3	TOCO DE TUBO FLANGEADO, L=0,50m	Fofo	100	2
4	TUBO FLANGEADO, L=4,35m	Fofo	100	8
5	TUBO FLANGEADO, L=3,85m	Fofo	100	1

3 DETALHE TRAVESSIA
EST. 28+7.50 A EST. 31
ESCALA: 1/100

Nº	DESCRIÇÃO	DATA	PROJETADO	DESENHADO

REVISÃO

	COMPANHIA DE ÁGUA E ESGOTO DO CEARÁ DIRETORIA DE PLANEJAMENTO E CONTROLE GERÊNCIA DE PROJETOS	DESENHO 28/38	PRANCHA Nº 1/1
	SISTEMA DE ABASTECIMENTO DE ÁGUA DE JAIBARAS PROJETO EXECUTIVO		
ADUTORA DE ÁGUA TRATADA - A.A.T.02 PERFIL E CAMINHAMENTO E0 a E48+10m			

GERÊNCIA:	Engº JOÃO FERNANDO DE A. MENESCAL
SUPERVISÃO:	Engº ANA BÁRBARA DE ARAÚJO NUNES
PROJETO:	Engº CLAUDIANE QUARESMA PINTO BEZERRA
DESENHO:	Washington P.Silva
ARQUIVO:	28.38_Jaibaras_AAT_02_Perfil e Cam.dwg
ESCALA:	INDICADA
DATA:	ABRIL/2010

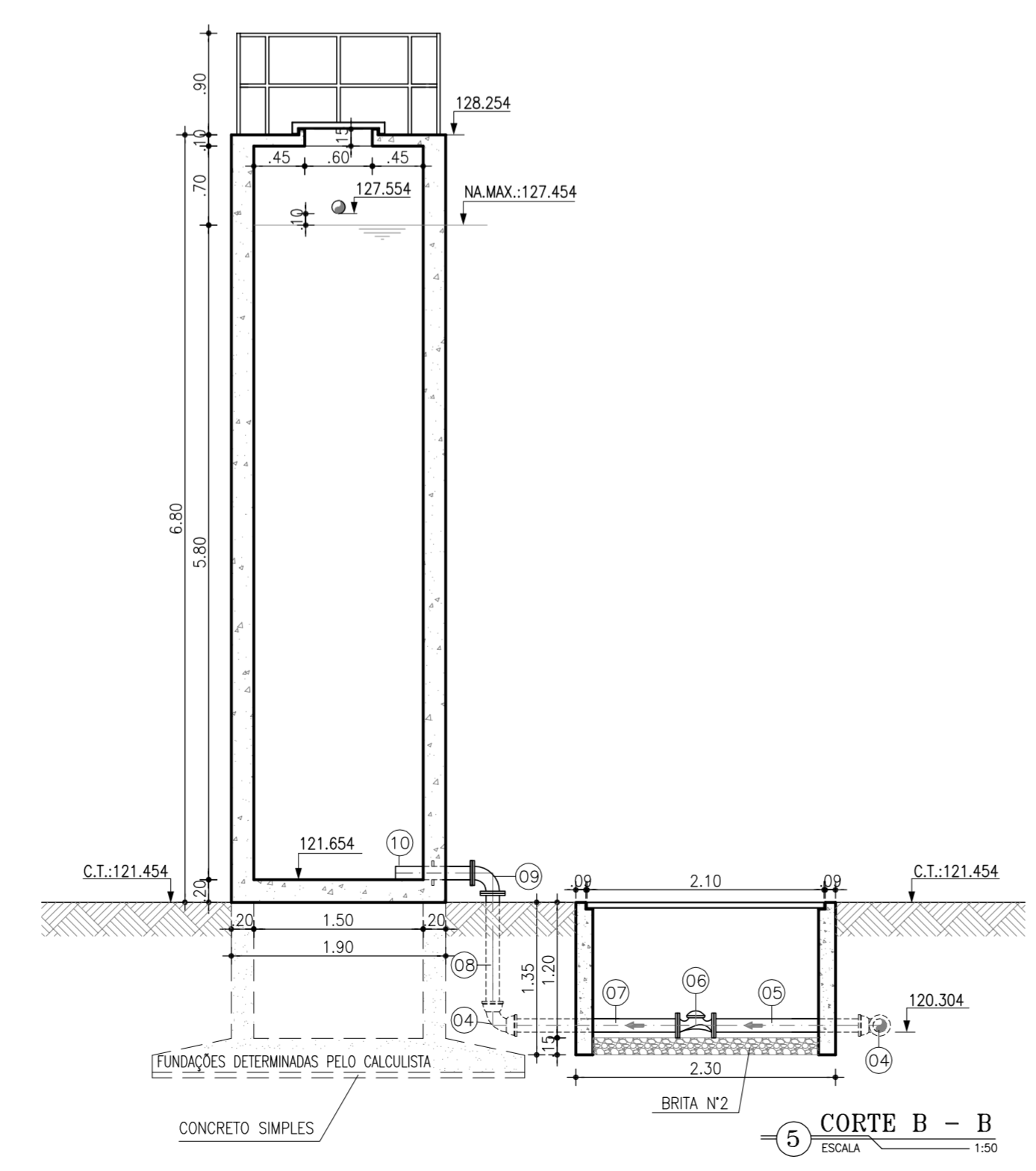
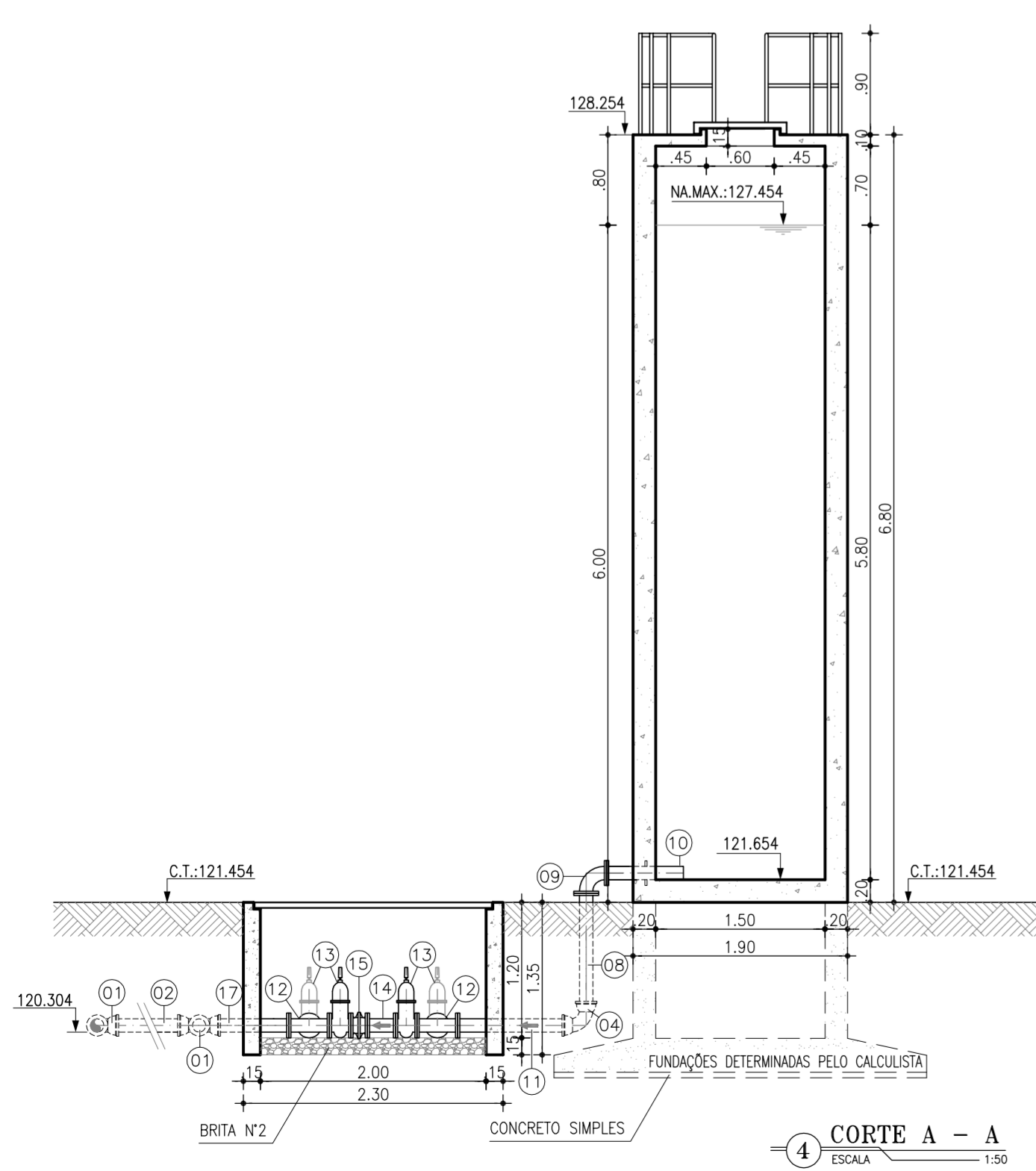
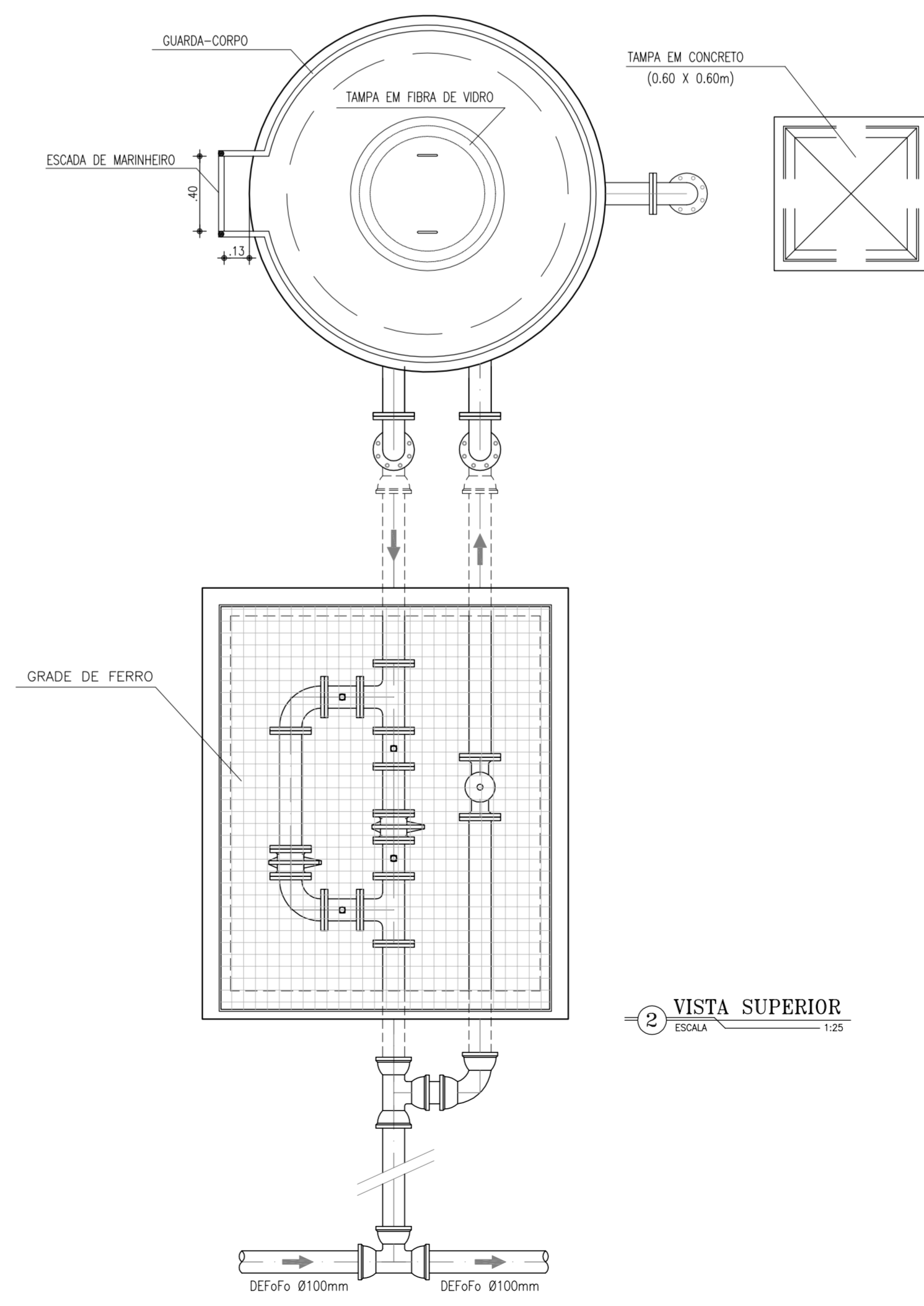
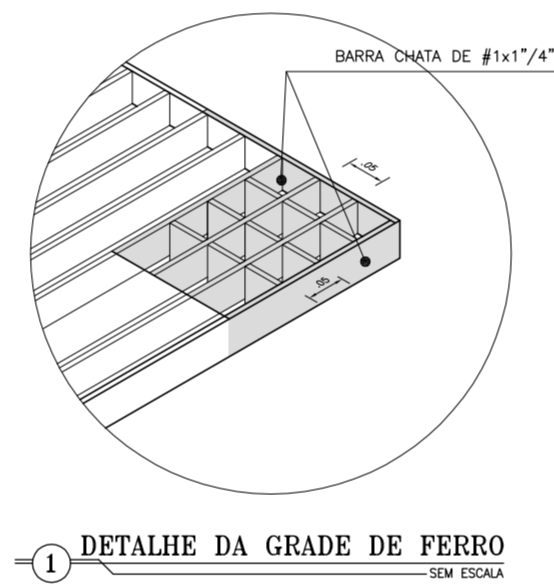
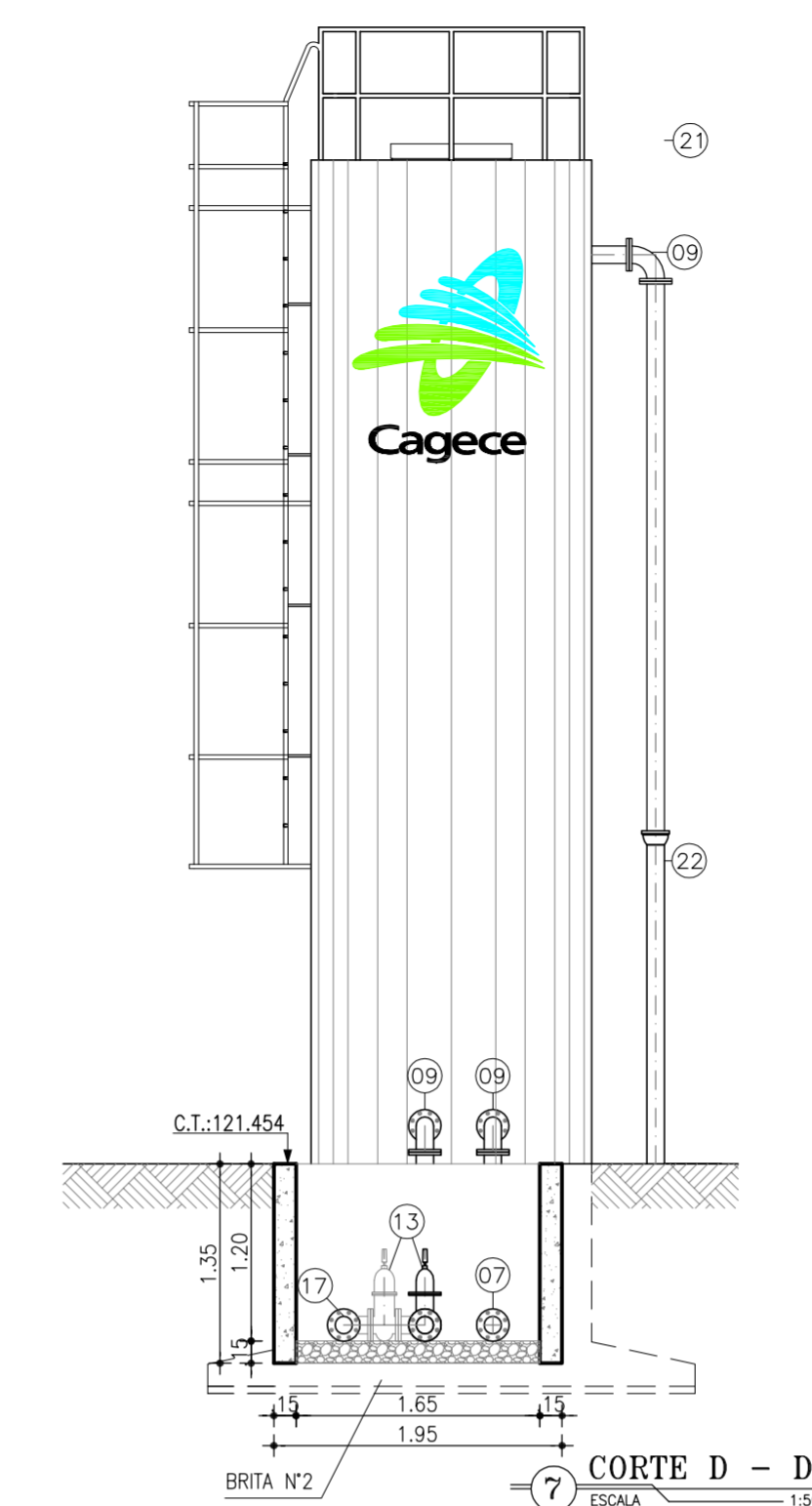
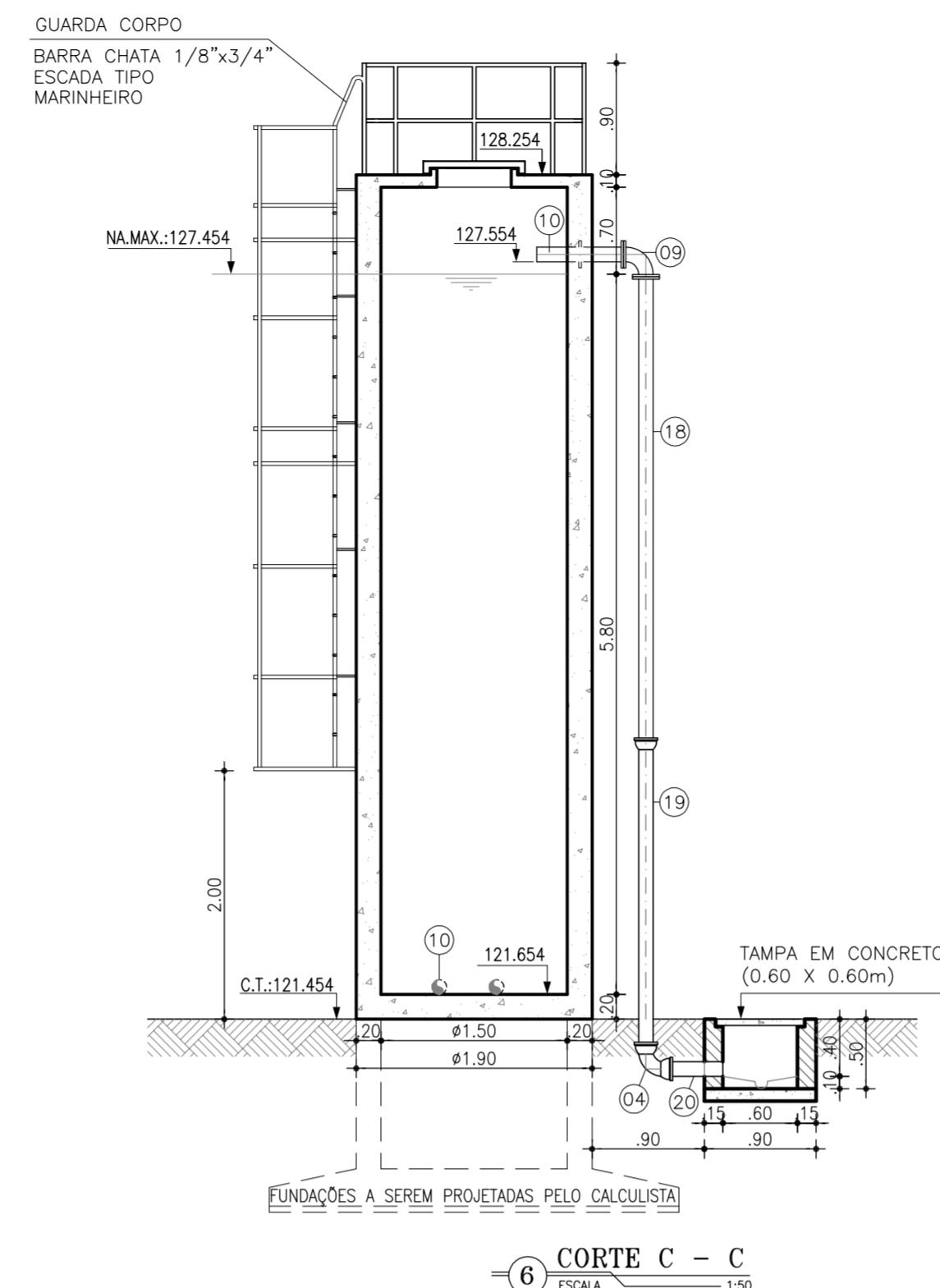
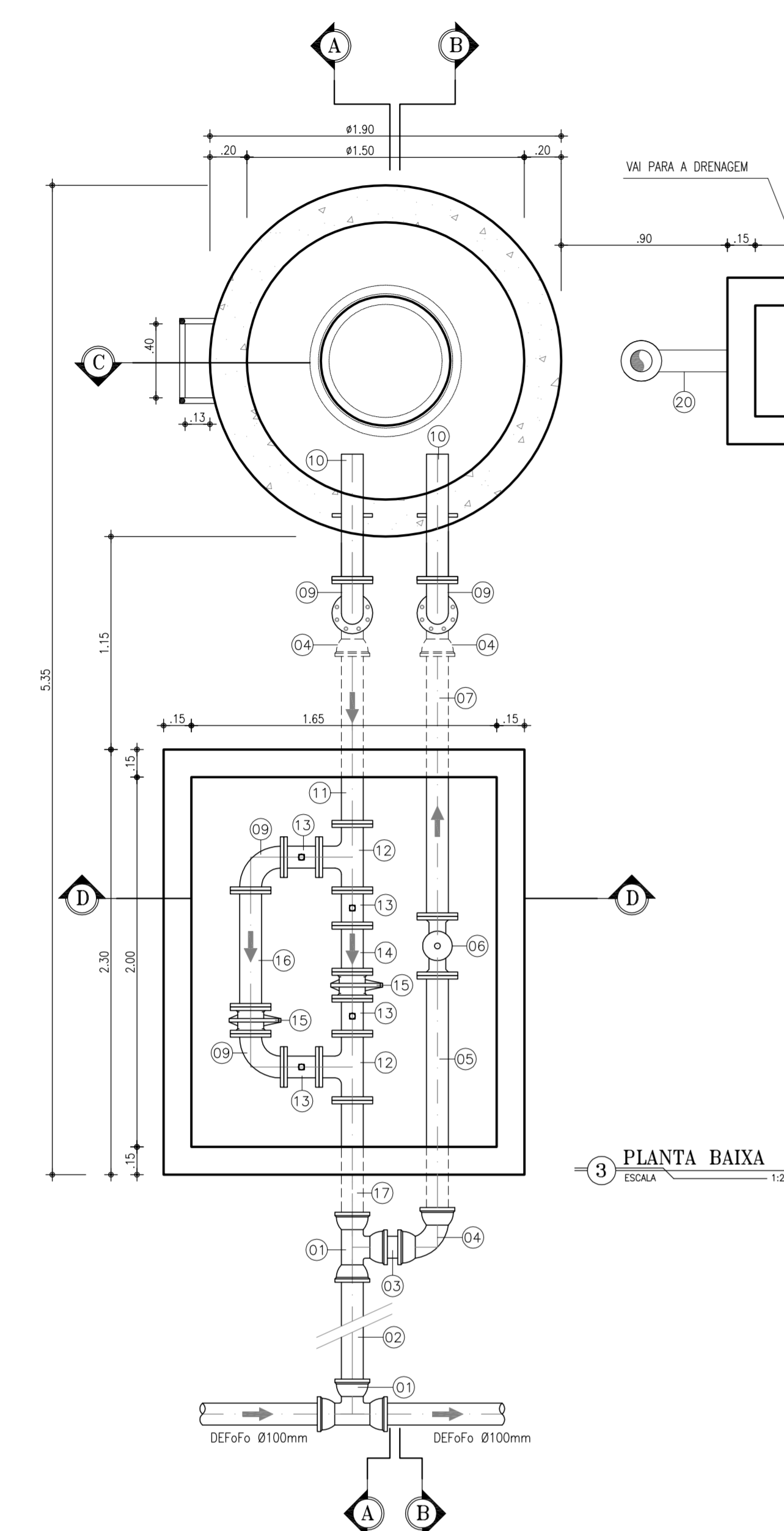
RELAÇÃO DE MATERIAIS

ITEM	DESCRIMINAÇÃO	QUANT. ud	DIAM. mm
CHEGADA			
01	TÊ COM BOLSAS F.F.	2	100
02	TUBO COM PONTAS F.F. L=6.00m	1	100
03	TOCO CILINDRICO F.F. L=0.25m	1	100
04	CURVA 90° COM BOLSAS F.F.	4	100
05	TUBO PONTA FLANGE F.F. L=1.35m	1	100
06	VALVULA DE ALTITUDE CONDROLADORA DE NIVEL	1	100
07	TUBO PONTA FLANGE F.F. L=1.50m	1	100
08	TUBO PONTA FLANGE F.F. L=1.05m	2	100
09	CURVA 90° C/ FLANGES F.F.	5	100
10	EXTREMIDADE C/ ABA DE VEDAÇÃO F.F.	3	100
11	TUBO PONTA FLANGE F.F. L=1.00m	1	100
12	TÊ COM FLANGES F.F.	2	100
13	REGISTRO DE GAVETA C/ FLANGE E CABEÇOTE F.F.	4	100
14	TOCO COM FLANGES F.F. L=0.25m	1	100
15	VALVULA DE RETENÇÃO (CLASAR) C/ FLANGES F.F.	2	100
16	TUBO COM FLANGES F.F. L=0.63m	1	100
17	TUBO PONTA FLANGE F.F. L=0.70m	1	100
18	TUBO PONTA FLANGE F.F. L=3.80m	1	100
19	TUBO PONTA BOLSA F.F. L=2.45m	1	100
20	TUBO COM PONTAS F.F. L=0.50m	1	100

OBS.: Atenção para o sentido do fluxo na válvula de retenção e na válvula de altitude

LEGENDA

	TERRENO NATURAL		CONCRETO ARMADO
	ENCHIMENTO		CONCRETO DE REGULIZAÇÃO OU SIMPLES



N°	DESCRIÇÃO	DATA	PROJETADO	DESENHADO
01	PLANTA E VISTA DA URBANIZAÇÃO DO TAU	OUT/2009	CLAUDIANE	WASHINGTON P.S.

REVISÃO

	COMPANHIA DE ÁGUA E ESGOTO DO CEARÁ DIRETORIA DE PLANEJAMENTO E CONTROLE GERÊNCIA DE PROJETOS	DESENHO 29/38	PRANCHA Nº 01/02
	SISTEMA DE ABASTECIMENTO DE ÁGUA DE JAIBARAS PROJETO EXECUTIVO ADUTORA DE ÁGUA TRATADA - A.A.T.01 TORRE DE ALIMENTAÇÃO UNIDIRECIONAL - (TAU-1) PLANTA BAIXA E CORTES		

GERÊNCIA:	Engº JOÃO FERNANDO DE A. MENESCAL
SUPERVISÃO:	Engº ANA BÁRBARA DE ARAÚJO NUNES
PROJETO:	Engº CLAUDIANE GJARESMA PINTO BEZERRA
DESENHO:	JOÃO NETO
ARQUIVO:	29_30_38_Jaibas_Detalhes do TAU-01.dwg
ESCALA:	INDICADA
DATA:	ABRIL/2010

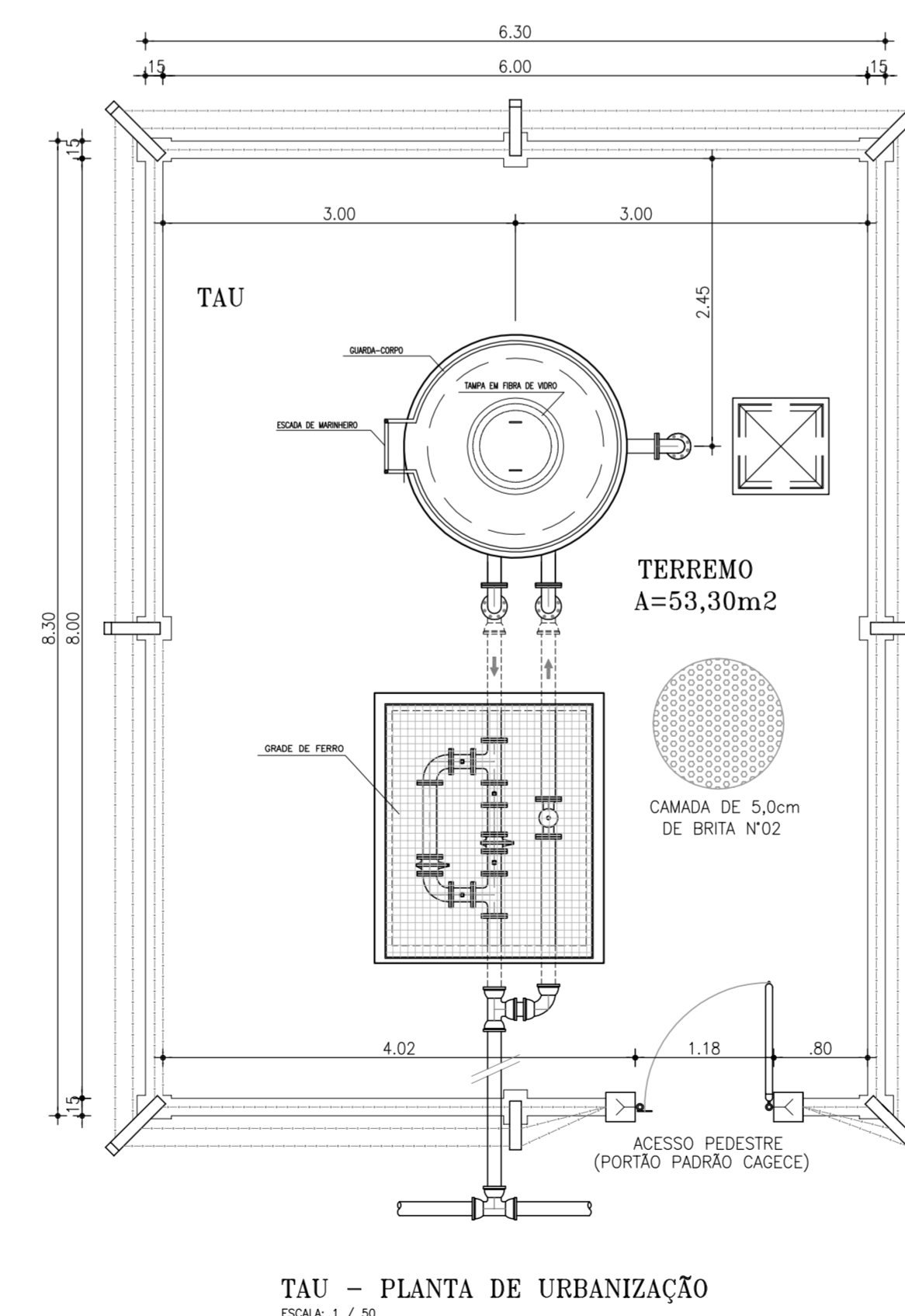
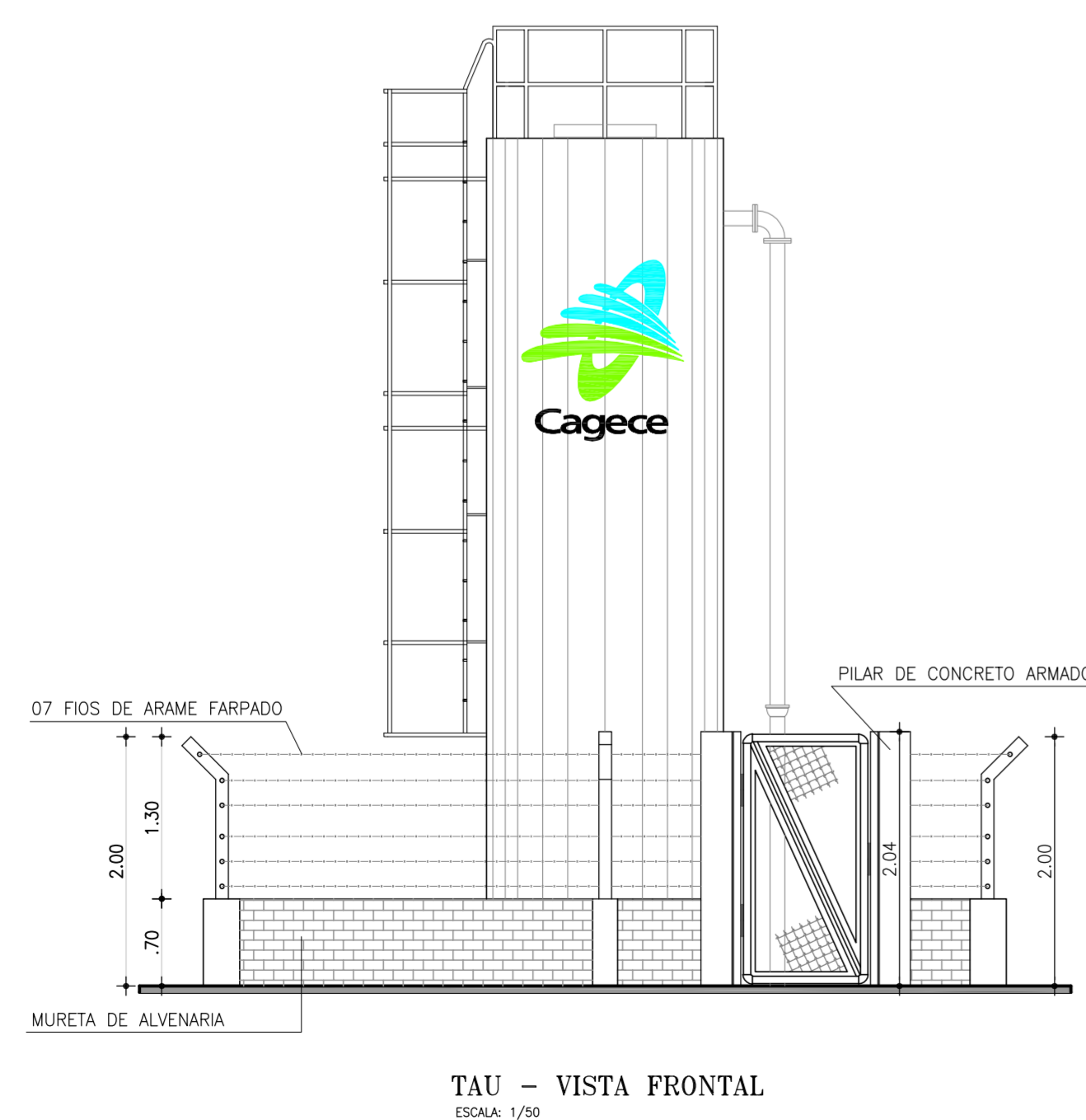
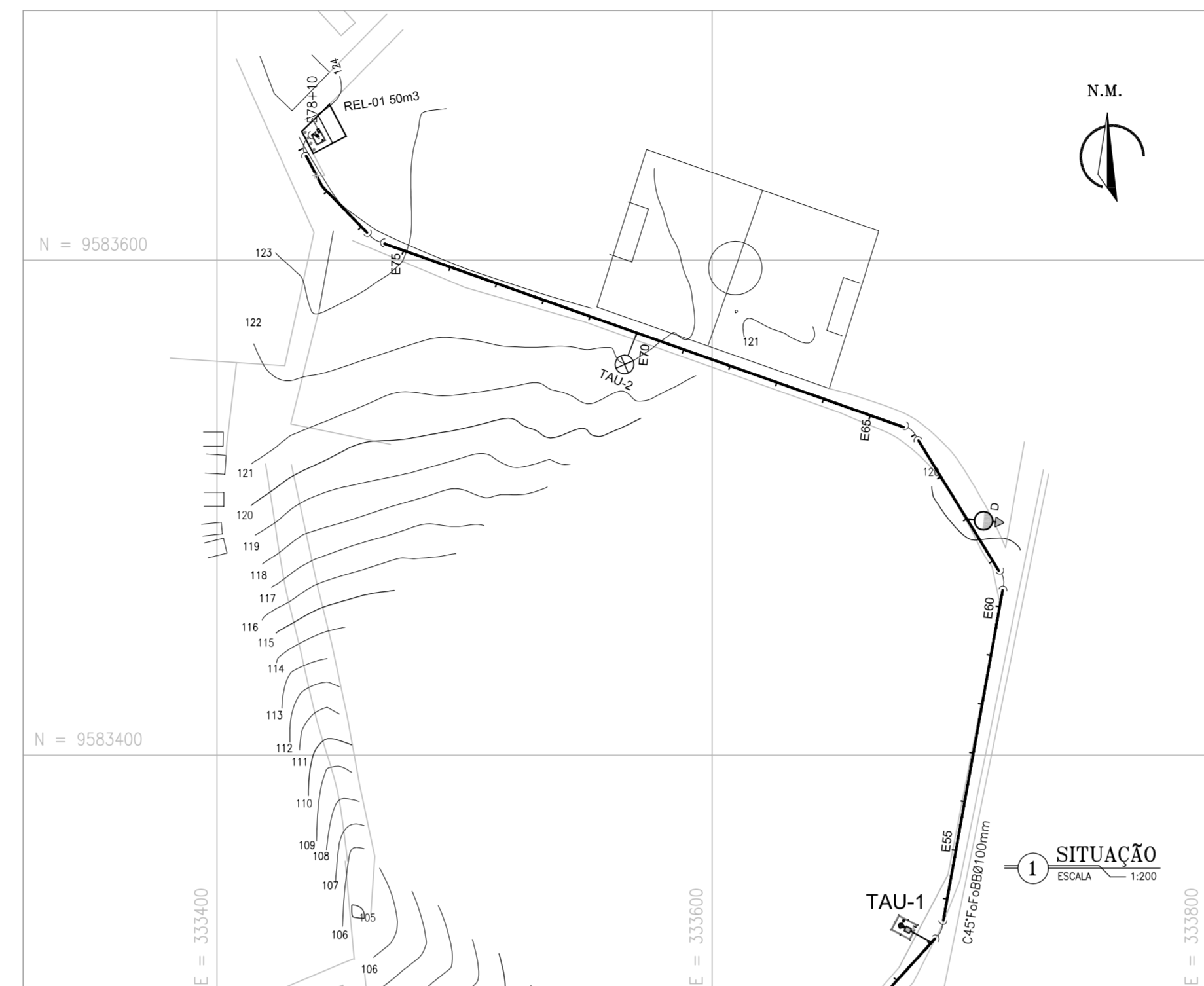
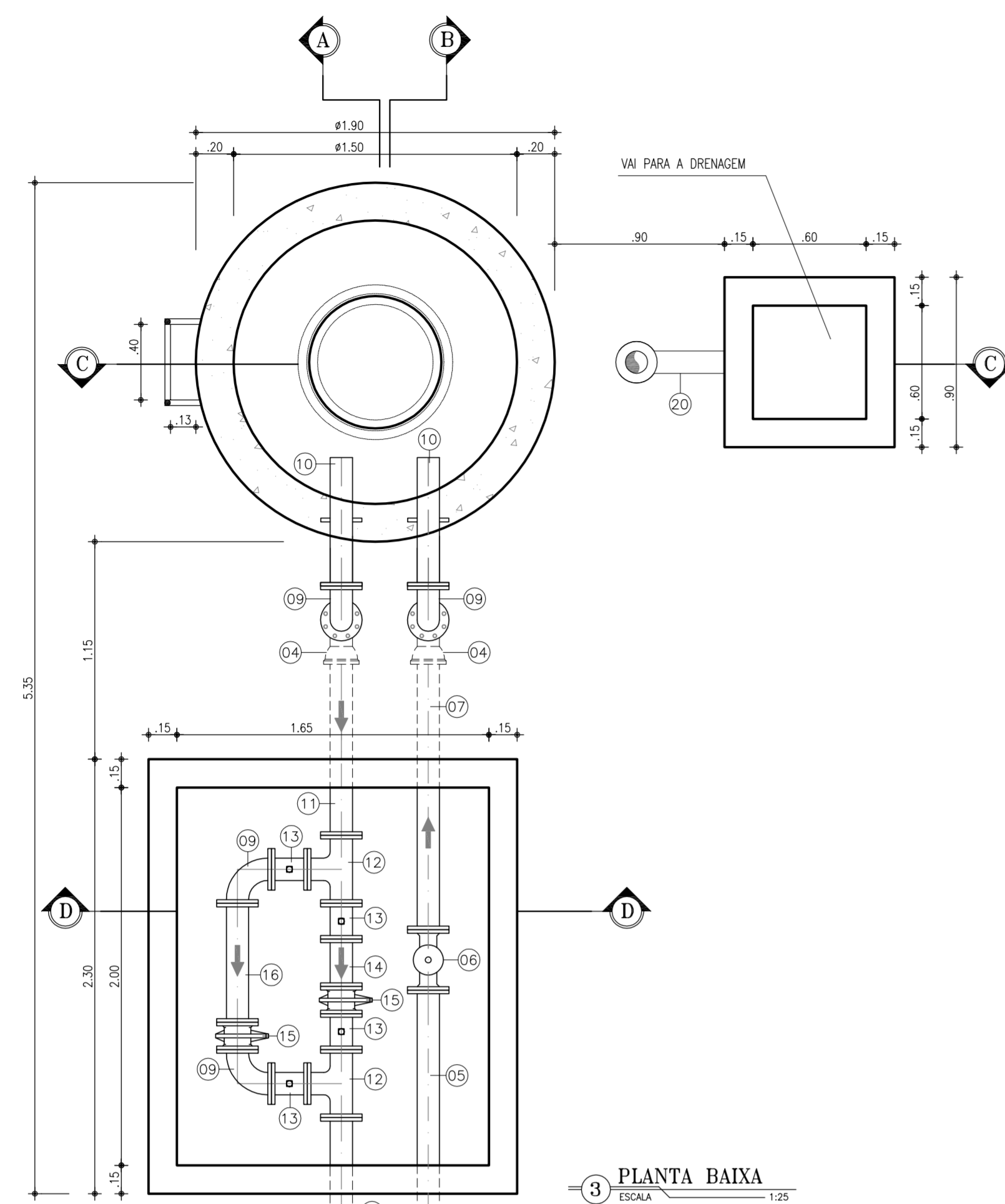
RELAÇÃO DE MATERIAIS

ITEM	DESCRIMINAÇÃO	QUANT. ud	DIAM. mm
CHEGADA			
01	TE COM BOLSAS FF	2	100
02	TUBO COM PONTAS FF L=6.00m	1	100
03	TOCO CILINDRICO FF L=0.25m	1	100
04	CURVA 90° COM BOLSAS FF	4	100
05	TUBO PONTA FLANGE FF L=1.35m	1	100
06	VALVULA DE ALTITUDE CONDROLADORA DE NIVEL	1	100
07	TUBO PONTA FLANGE FF L=1.50m	1	100
08	TUBO PONTA FLANGE FF L=1.05m	2	100
09	CURVA 90° C/ FLANGES FF	5	100
10	EXTREMIDADE C/ ABA DE VEDAÇÃO FF	3	100
11	TUBO PONTA FLANGE FF L=1.00m	1	100
12	TE COM FLANGES FF	2	100
13	REGISTRO DE GAVETA C/ FLANGE E CABEÇOTE FF	4	100
14	TOCO COM FLANGES FF L=0.25m	1	100
15	VÁLVULA DE RETENÇÃO (CLASAR) C/ FLANGES FF	2	100
16	TUBO COM FLANGES FF L=0.63m	1	100
17	TUBO PONTA FLANGE FF L=0.70m	1	100
18	TUBO PONTA FLANGE FF L=3.80m	1	100
19	TUBO PONTA BOLSA FF L=2.45m	1	100
20	TUBO COM PONTAS FF L=0.50m	1	100

OBS.: Atenção para o sentido do fluxo na válvula de retenção e na válvula de altitude

LEGENDA

	TERRENO NATURAL		CONCRETO ARMADO
	ENCHIMENTO		CONCRETO DE REGULARIZAÇÃO OU SIMPLES

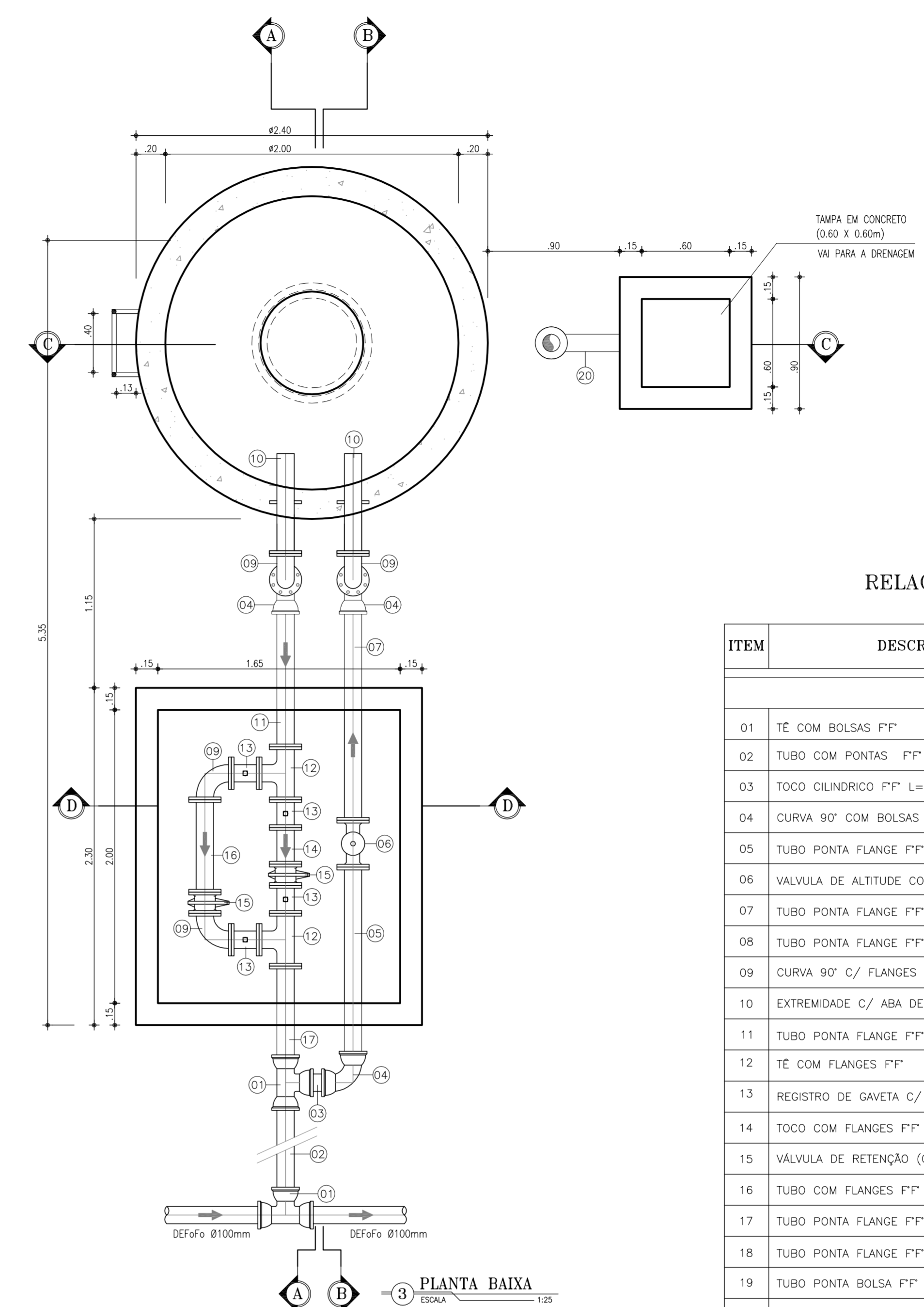
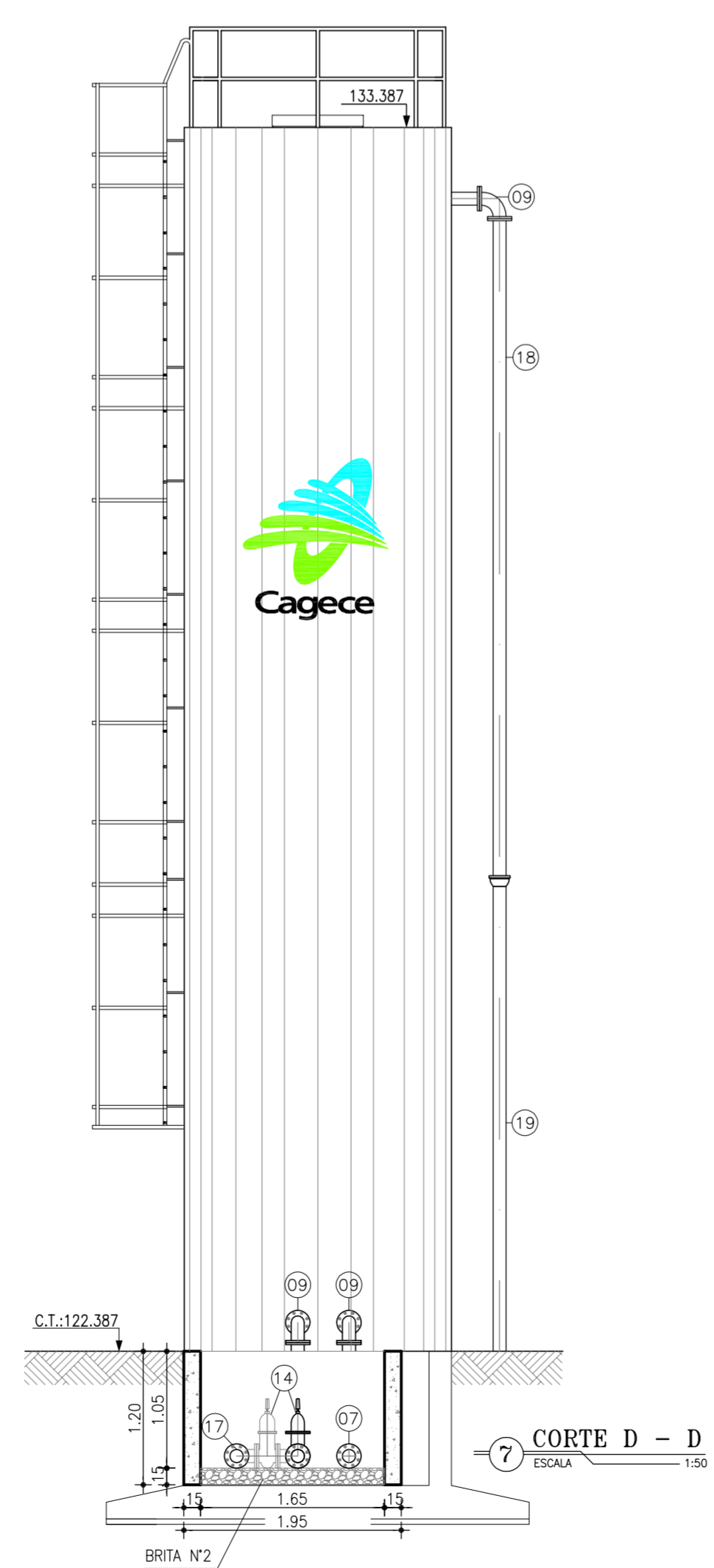
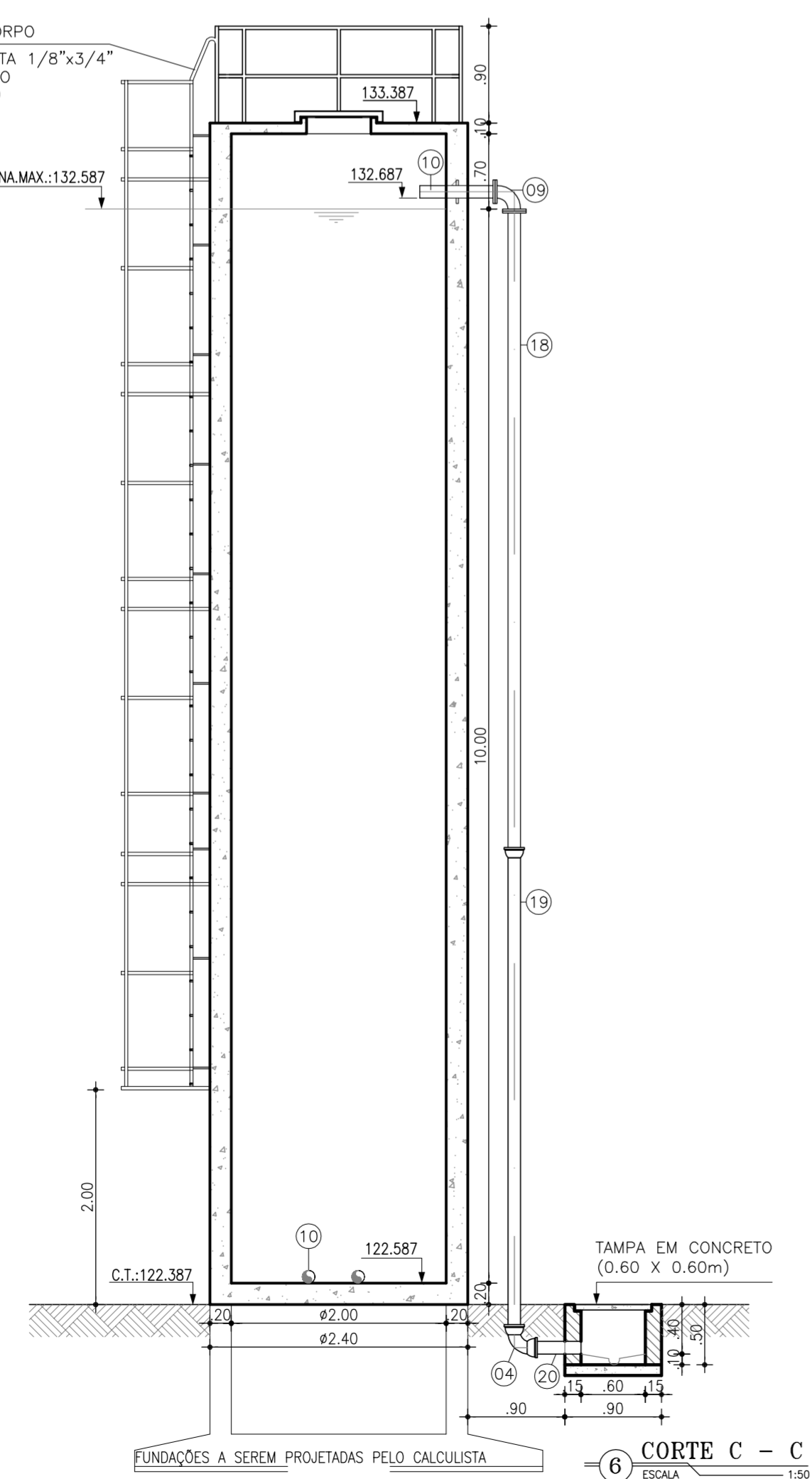
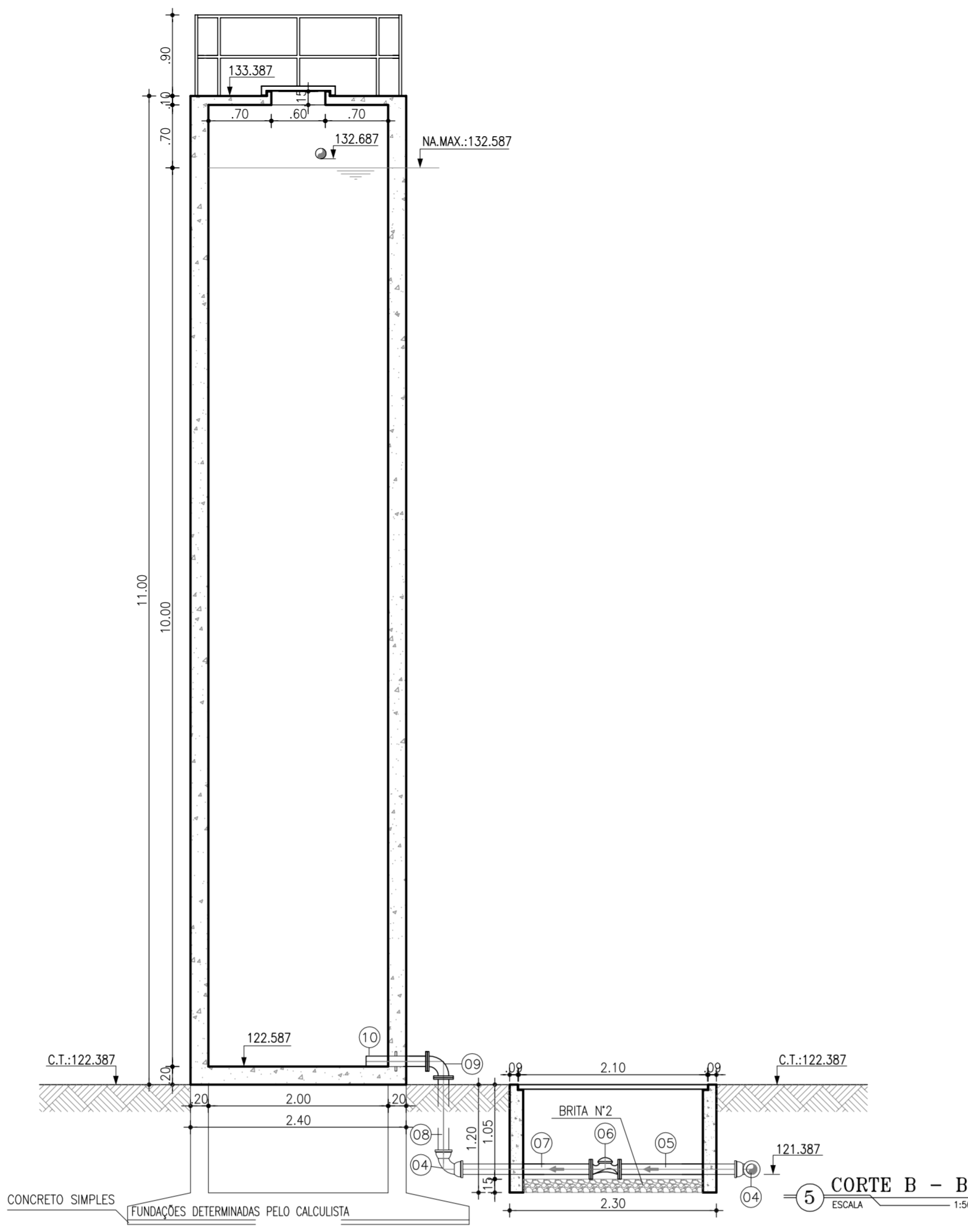
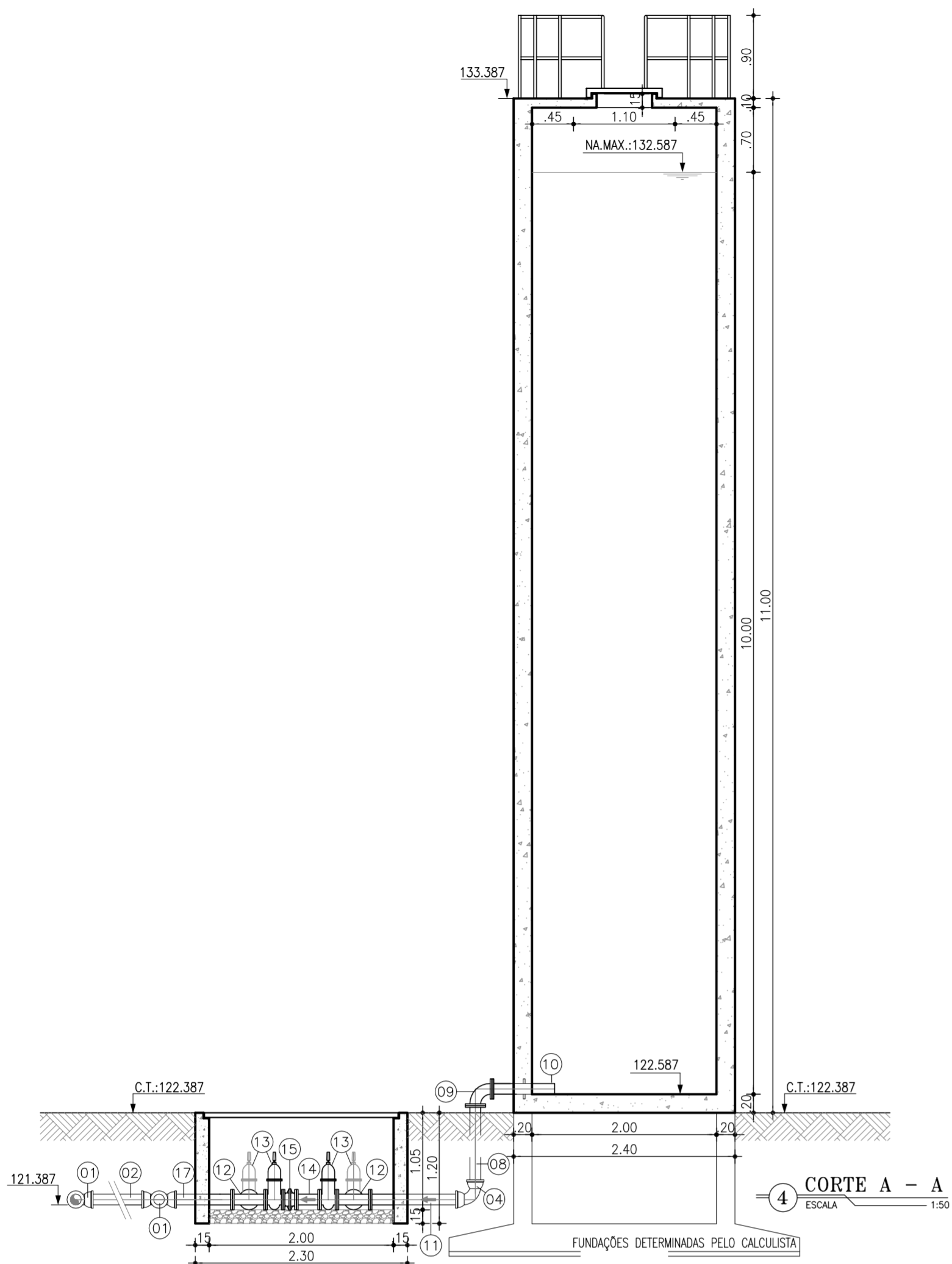


Nº	DESCRIÇÃO	DATA	PROJETADO	DESENHADO
01	PLANTA E VISTA DA URBANIZAÇÃO DO TAU	OUT/2009	CLAUDIANE	WASHINGTON P.S.

REVISÃO

	COMPANHIA DE ÁGUA E ESGOTO DO CEARÁ DIRETORIA DE PLANEJAMENTO E CONTROLE GERÊNCIA DE PROJETOS	DESENHO Nº 30/38	PRANCHA Nº 02/02
	SISTEMA DE ABASTECIMENTO DE ÁGUA DE JAIBARAS PROJETO EXECUTIVO ADUTORA DE ÁGUA TRATADA - A.A.T.01 TORRE DE ALIMENTAÇÃO UNIDIRECIONAL - (TAU-1) SITUAÇÃO, URBANIZAÇÃO E VISTAS		

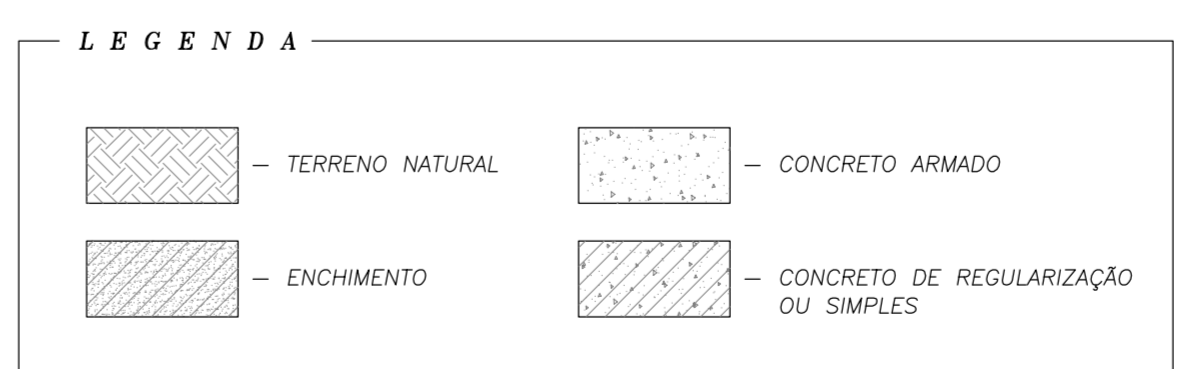
GERÊNCIA:	Engº JOÃO FERNANDO DE A. MENESCAL
SUPERVISÃO:	Engº ANA BÁRBARA DE ARAÚJO NUNES
PROJETO:	Engº CLAUDIANE QUARESMA PINTO BEZERRA CREA-CE: 14.023-D
DESENHO:	JOÃO NETO
ARQUIVO:	29_30_38_Jaibaras_Detalhes do TAU-01.dwg
ESCALA:	INDICADA
DATA:	ABRIL/2010



RELAÇÃO DE MATERIAIS

ITEM	DESCRIMINAÇÃO	QUANT. ud	DIAM. mm
CHEGADA			
01	TÊ COM BOLSAS F" F"	2	100
02	TUBO COM PONTAS F" F" L=6.00m	1	100
03	TOCO CILINDRICO F" F" L=0.25m	1	100
04	CURVA 90° COM BOLSAS F" F"	4	100
05	TUBO PONTA FLANGE F" F" L=1.35m	1	100
06	VALVULA DE ALTITUDE CONDROLADORA DE NIVEL	1	100
07	TUBO PONTA FLANGE F" F" L=1.50m	1	100
08	TUBO PONTA FLANGE F" F" L=0.90m	2	100
09	CURVA 90° C/ FLANGES F" F"	5	100
10	EXTREMIDADE C/ ABA DE VEDAÇÃO F" F"	3	100
11	TUBO PONTA FLANGE F" F" L=1.00m	1	100
12	TÊ COM FLANGES F" F"	2	100
13	REGISTRO DE GAVETA C/ FLANGE E CABEÇOTE F" F"	4	100
14	TOCO COM FLANGES F" F" L=0.25m	1	100
15	VÁLVULA DE RETENÇÃO (CLASAR) C/ FLANGES F" F"	2	100
16	TUBO COM FLANGES F" F" L=0.63m	1	100
17	TUBO PONTA FLANGE F" F" L=0.70m	1	100
18	TUBO PONTA FLANGE F" F" L=6.00m	1	100
19	TUBO PONTA BOLSA F" F" L=4.55m	1	100
20	TUBO COM PONTAS F" F" L=0.50m	1	100

OBS.: Atenção para o sentido do fluxo na válvula de retenção e na válvula de altitude



N°	DESCRIÇÃO	DATA	PROJETADO	DESENHADO
01	PLANTA E VISTA DA URBANIZAÇÃO DO TAU	OUT/2009	CLAUDIANE	WASHINGTON P.S.

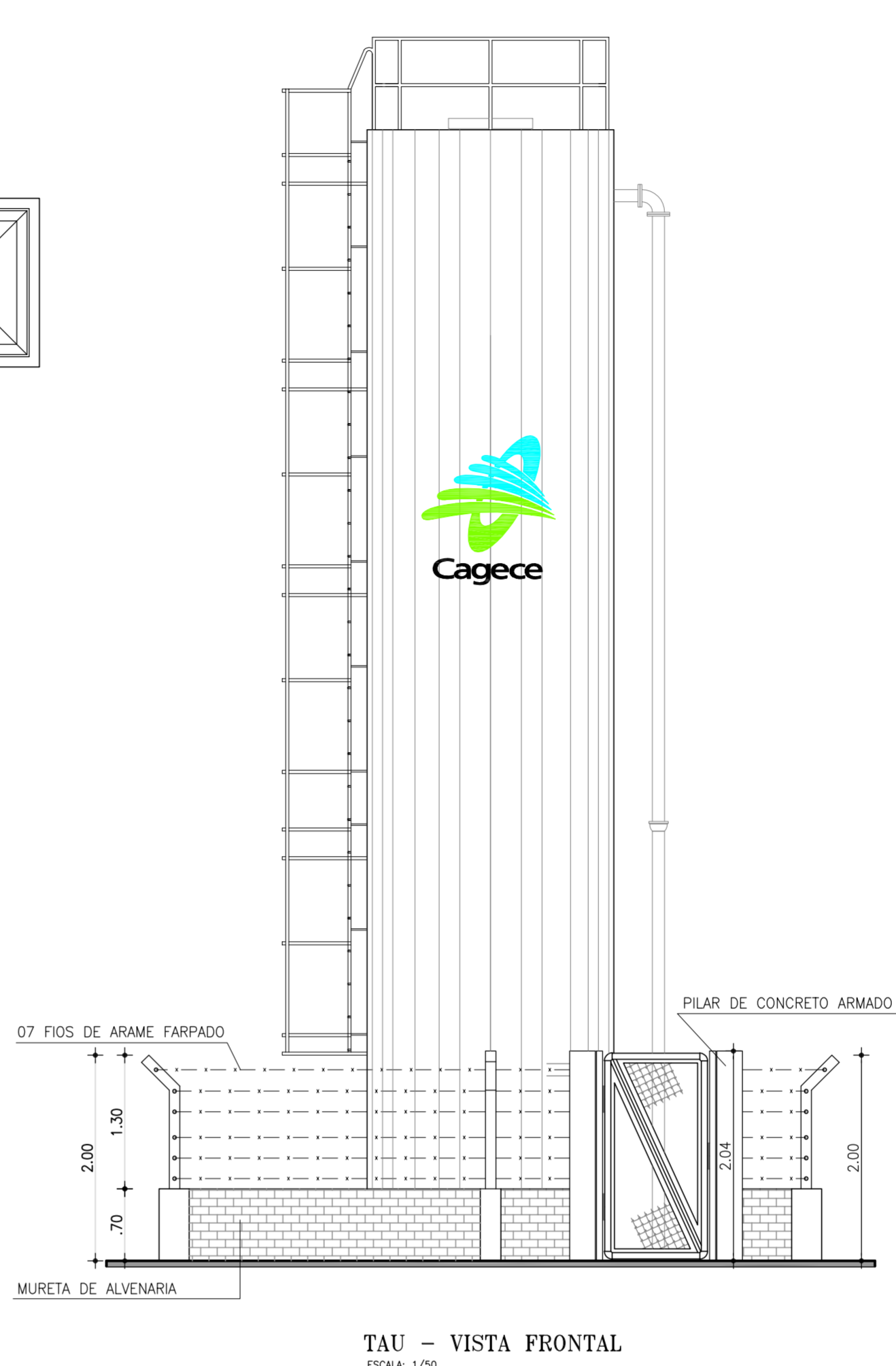
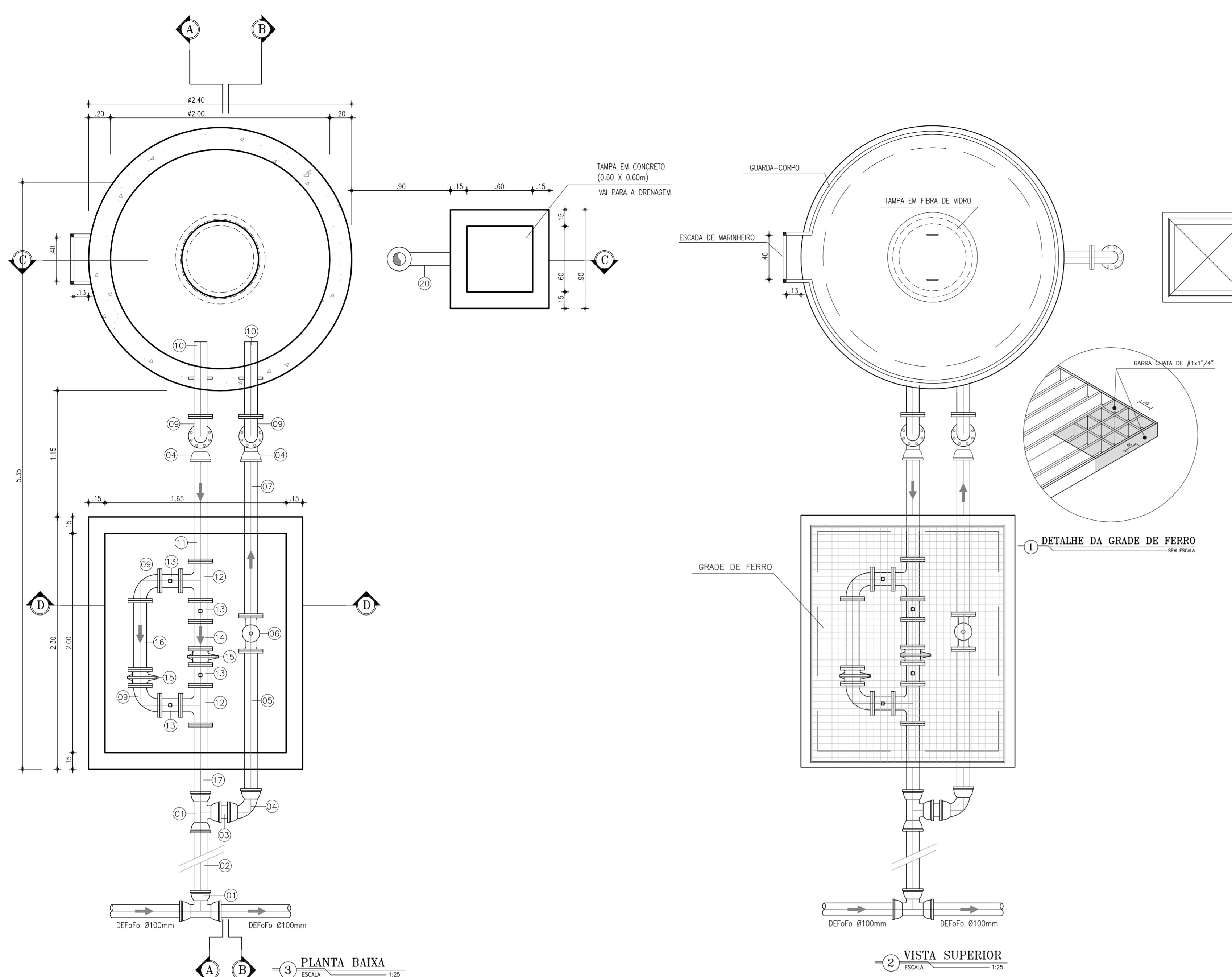
REVISÃO

COMPANHIA DE ÁGUA E ESGOTO DO CEARÁ DIRETORIA DE PLANEJAMENTO E CONTROLE GERÊNCIA DE PROJETOS	DESENHO 31/38	PRANCHA N° 01/02
SISTEMA DE ABASTECIMENTO DE ÁGUA DE JAIBARAS PROJETO EXECUTIVO		
ADUTORA DE ÁGUA TRATADA - A.A.T.01 TORRE DE ALIMENTAÇÃO UNIDIRECIONAL - (TAU-2) PLANTA BAIXA E CORTES		

GERÊNCIA:	Engº JOÃO FERNANDO DE A. MENESCAL
SUPERVISÃO:	Engº ANA BÁRBARA DE ARAÚJO NUNES
PROJETO:	Engº CLAUDIANE GUARESMA PINTO BEZERRA
DESENHO:	JOÃO NETO
ARQUIVO:	31_32_38_Jaibas_Detalhes do TAU-02_01 e 02.dwg
ESCALA:	INDICADA
DATA:	ABRIL/2010

LEGENDA

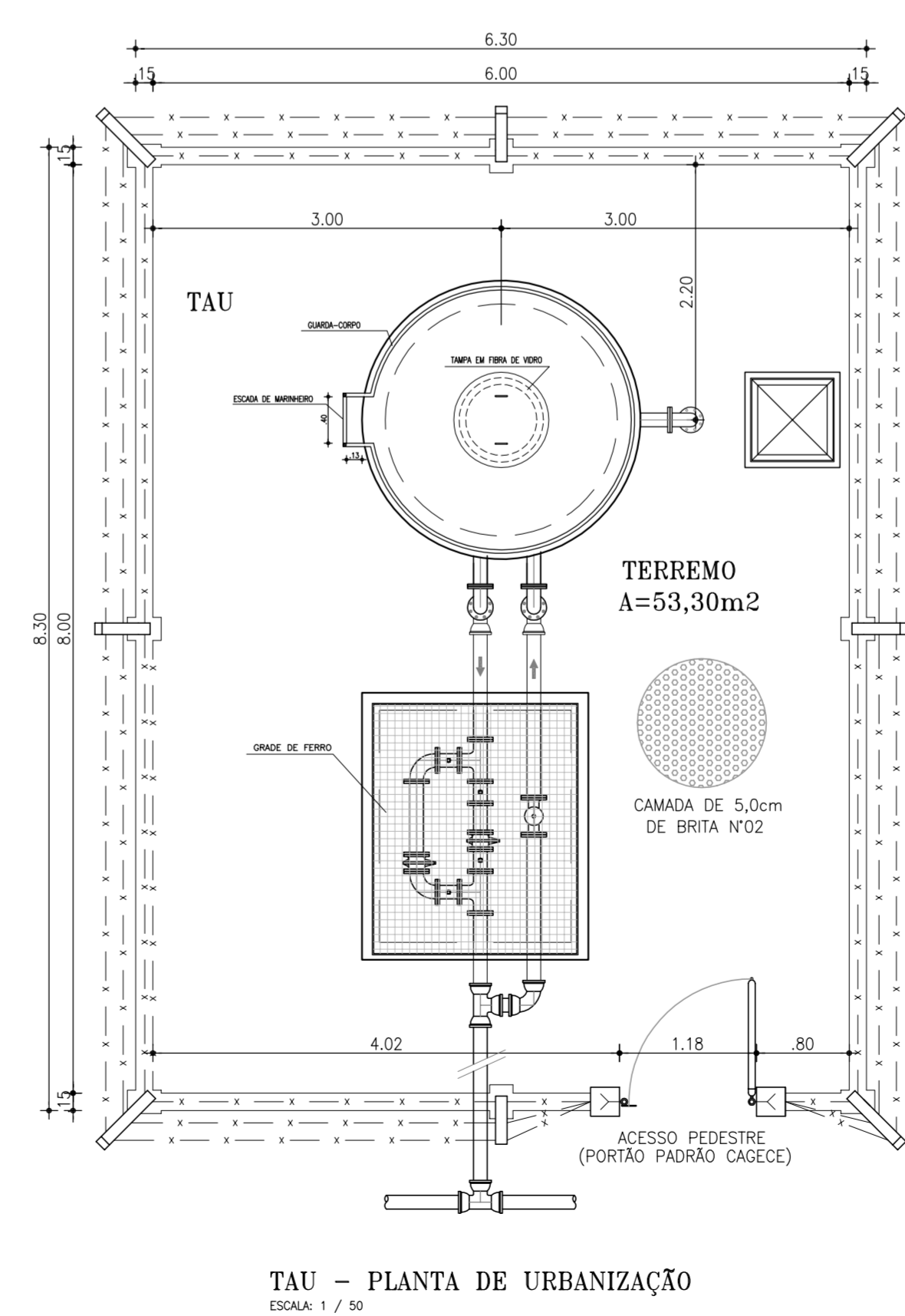
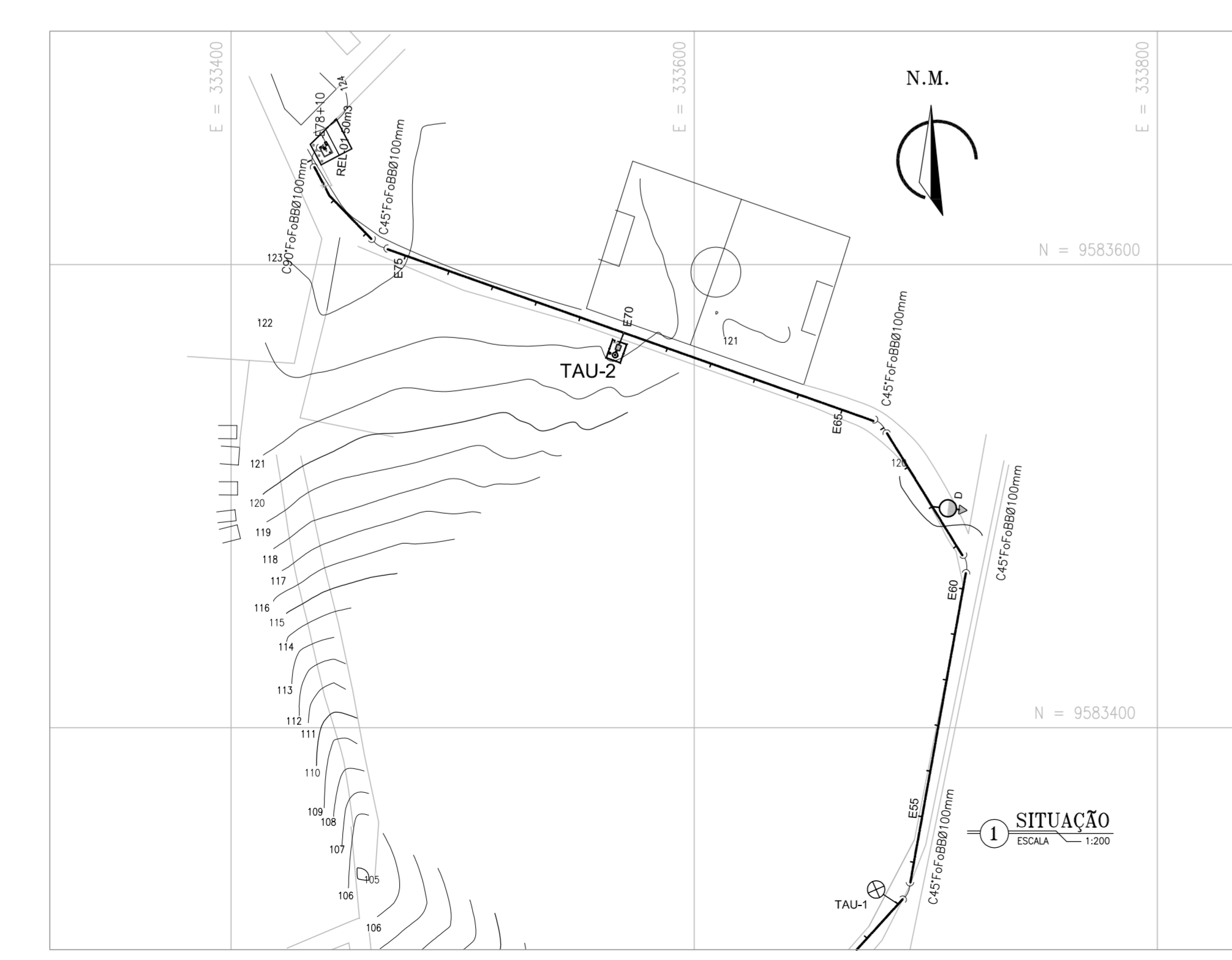
	TERRENO NATURAL		CONCRETO ARMADO
	ENCHIMENTO		CONCRETO DE REGULARIZAÇÃO OU SIMPLES



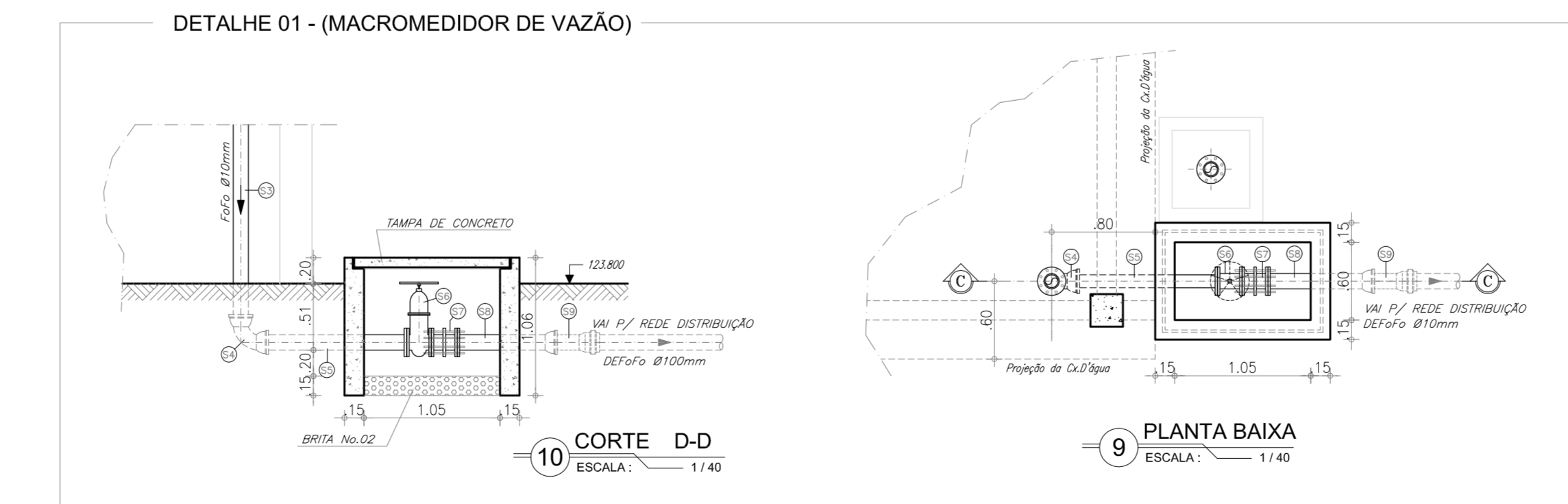
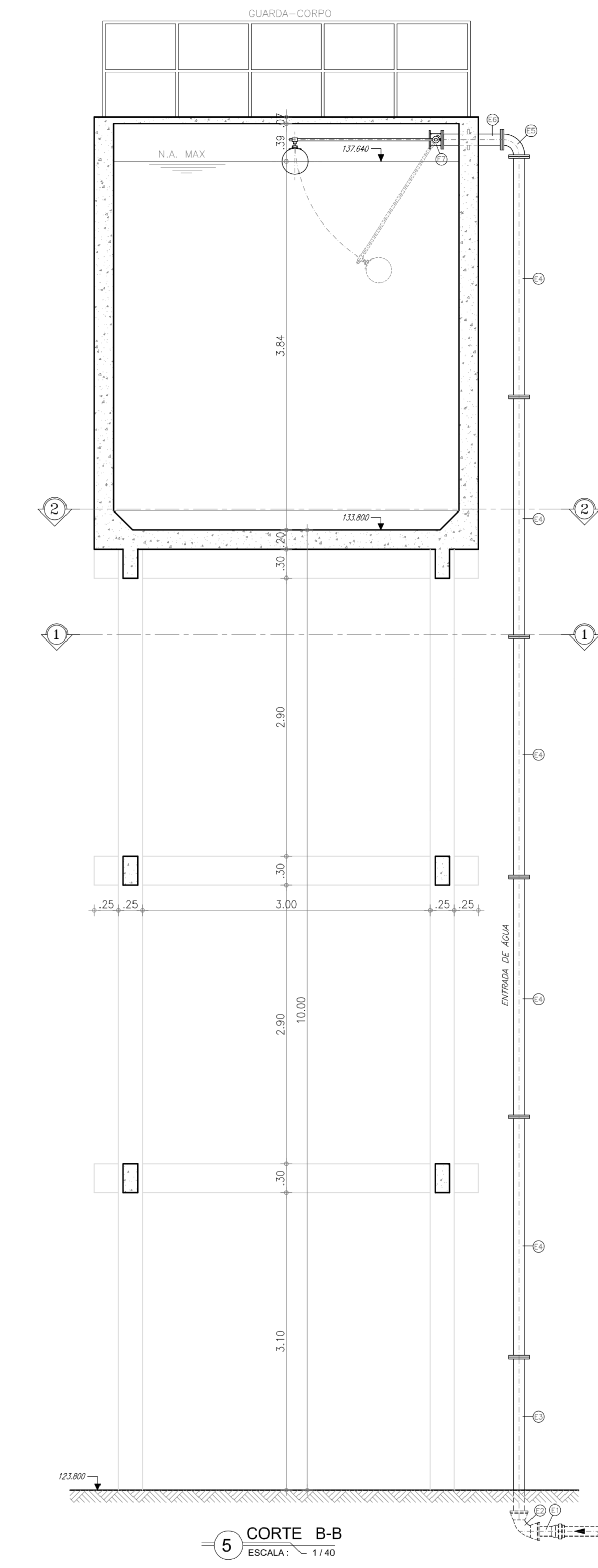
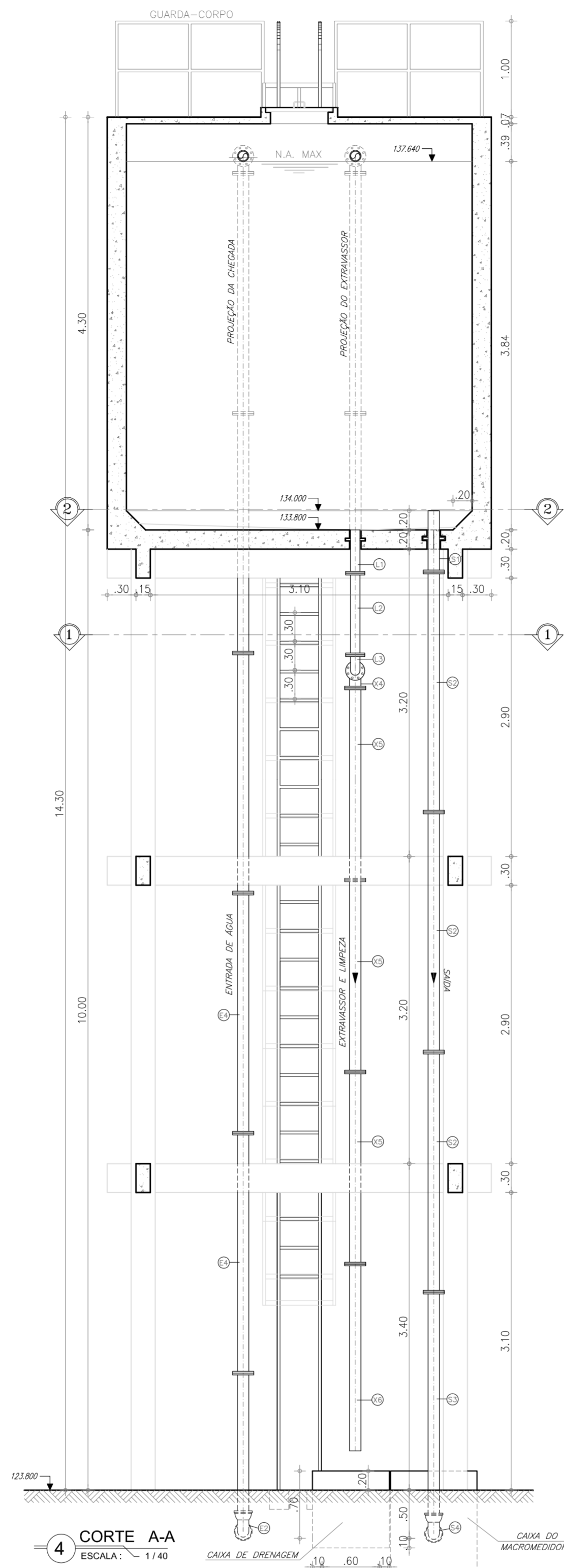
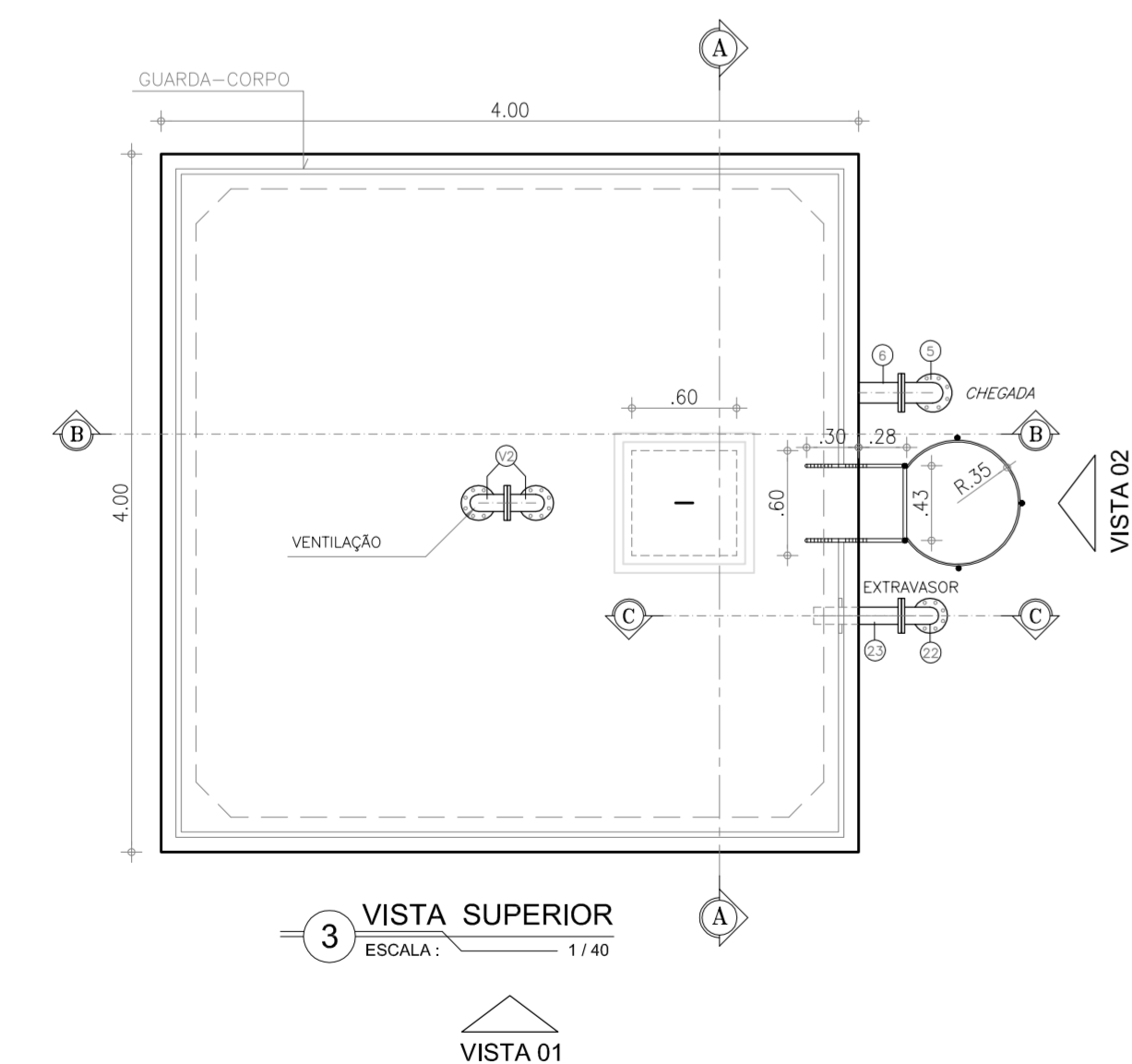
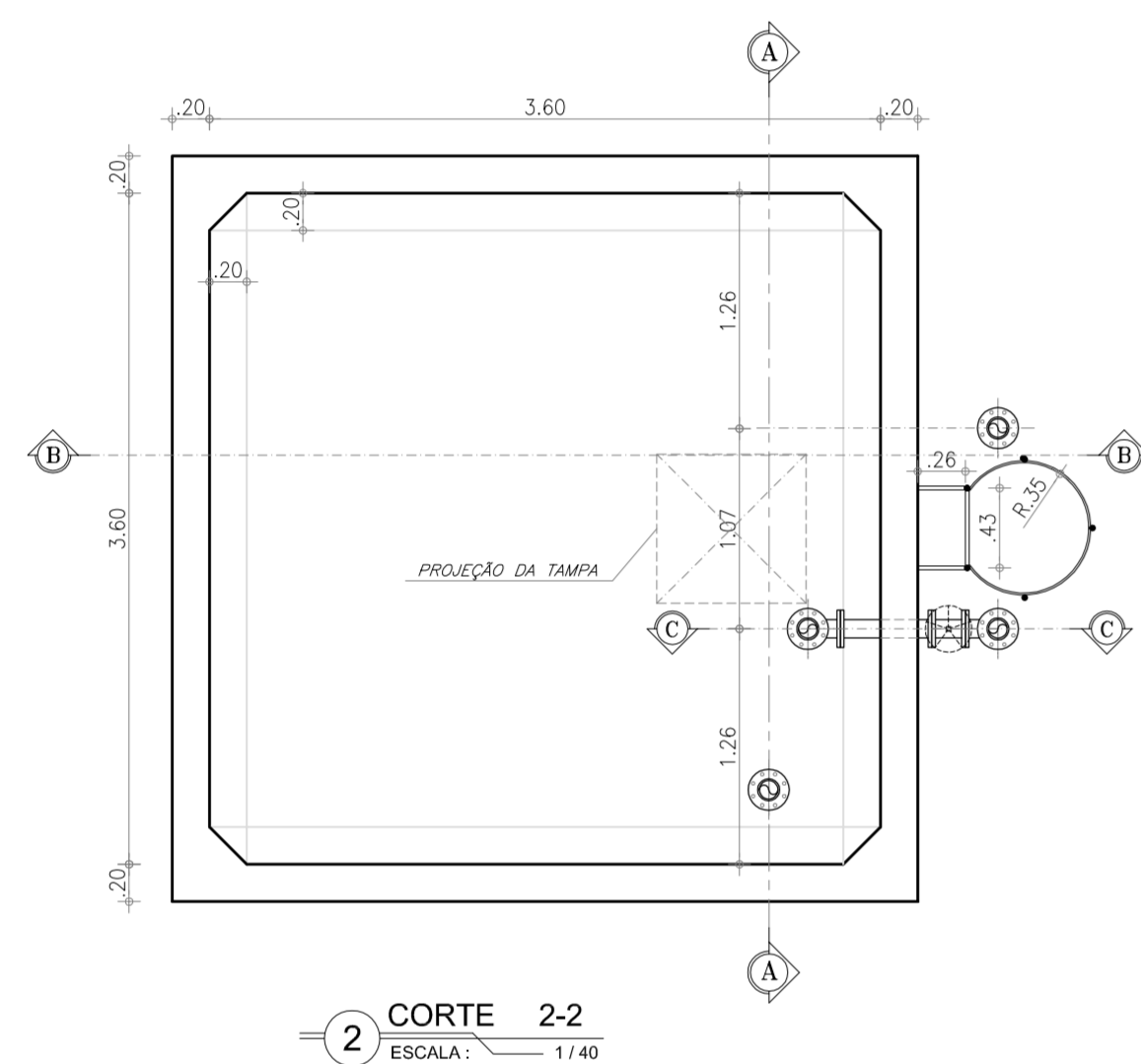
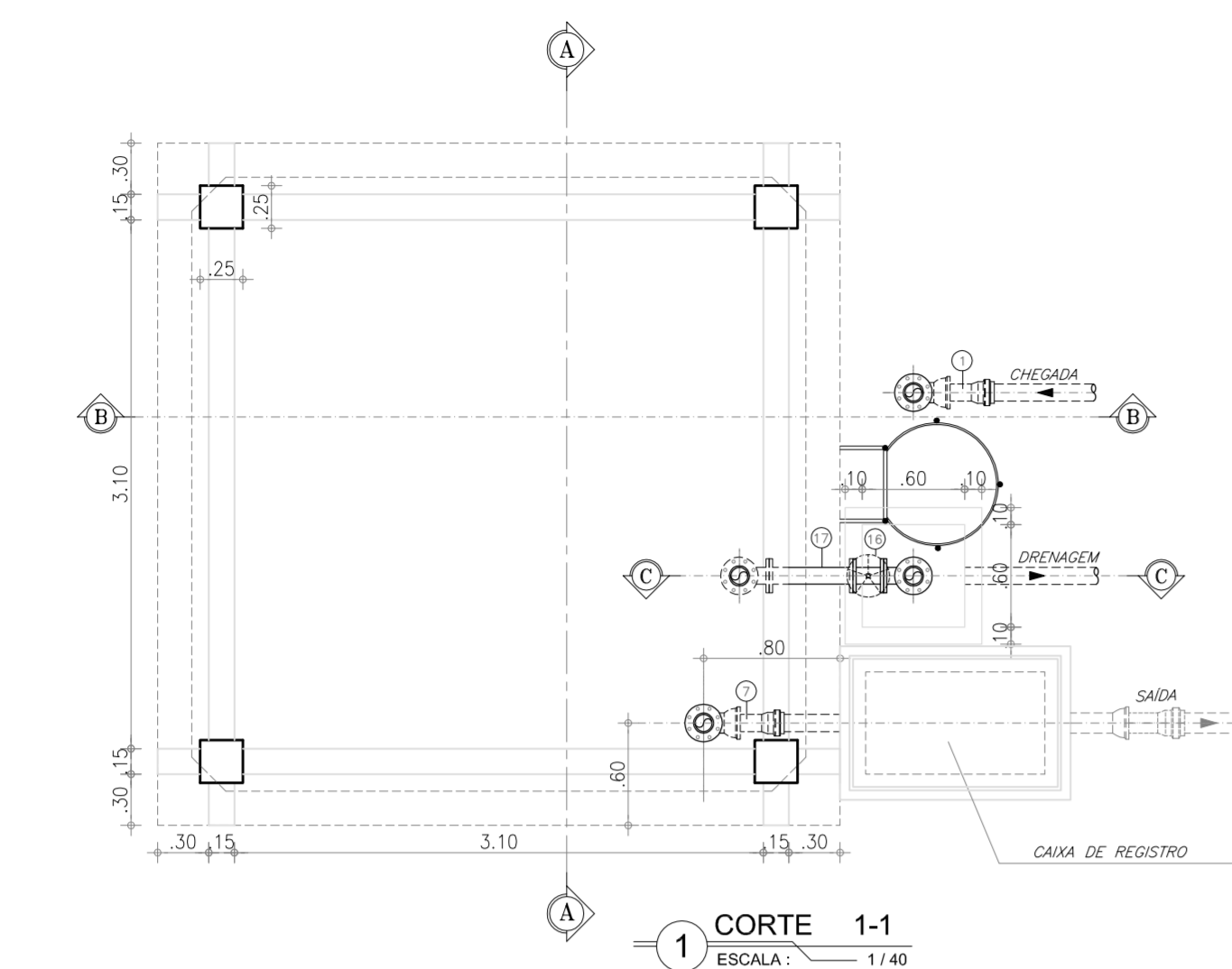
RELAÇÃO DE MATERIAIS

ITEM	DESCRIMINAÇÃO	QUANT. ud	DIAM. mm
CHEGADA			
01	TE COM BOLSAS F" F"	2	100
02	TUBO COM PONTAS F" F" L=6.00m	1	100
03	TOCO CILINDRICO F" F" L=0.25m	1	100
04	CURVA 90° COM BOLSAS F" F"	4	100
05	TUBO PONTA FLANGE F" F" L=1.35m	1	100
06	VALVULA DE ALTITUDE CONDROLADORA DE NIVEL	1	100
07	TUBO PONTA FLANGE F" F" L=1.50m	1	100
08	TUBO PONTA FLANGE F" F" L=0.90m	2	100
09	CURVA 90° C/ FLANGES F" F"	5	100
10	EXTREMIDADE C/ ABA DE VEDAÇÃO F" F"	3	100
11	TUBO PONTA FLANGE F" F" L=1.00m	1	100
12	TE COM FLANGES F" F"	2	100
13	REGISTRO DE GAVETA C/ FLANGE E CABEÇOTE F" F"	4	100
14	TOCO COM FLANGES F" F" L=0.25m	1	100
15	VÁLVULA DE RETENÇÃO (CLASAR) C/ FLANGES F" F"	2	100
16	TUBO COM FLANGES F" F" L=0.63m	1	100
17	TUBO PONTA FLANGE F" F" L=0.70m	1	100
18	TUBO PONTA FLANGE F" F" L=6.00m	1	100
19	TUBO PONTA BOLSA F" F" L=4.55m	1	100
20	TUBO COM PONTAS F" F" L=0.50m	1	100

OBS.: Atenção para o sentido do fluxo na válvula de retenção e na válvula de altitude




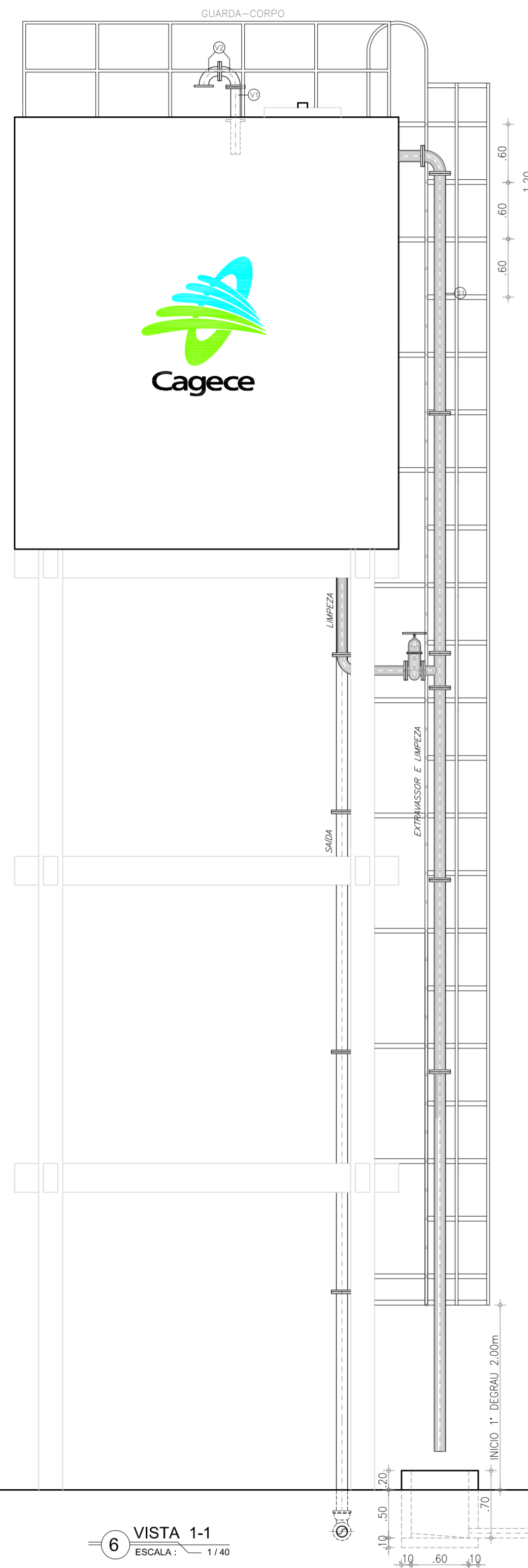
01	PLANTA E VISTA DA URBANIZAÇÃO DO TAU	OUT/2009	CLAUDIANE	WASHINGTON P.S.
Nº	DESCRIÇÃO	DATA	PROJETADO	DESENHADO
REVISÃO				
COMPANHIA DE ÁGUA E ESGOTO DO CEARÁ DIRETORIA DE PLANEJAMENTO E CONTROLE GERÊNCIA DE PROJETOS		DESENHO 32/38	PRANCHA Nº 02/02	
SISTEMA DE ABASTECIMENTO DE ÁGUA DE JAIBARAS PROJETO EXECUTIVO				
ADUTORA DE ÁGUA TRATADA - A.A.T.01 TORRE DE ALIMENTAÇÃO UNIDIRECIONAL - (TAU-2) SITUAÇÃO, URBANIZAÇÃO E VISTAS				
GERÊNCIA:	Engº JOÃO FERNANDO DE A. MENESCAL			
SUPERVISÃO:	Engº ANA BÁRBARA DE ARAÚJO NUNES			
PROJETO:	Engº CLAUDIANE GUARESMA PINTO BEZERRA		CREA-CE: 14.023-D	
DESENHO:	JOÃO NETO	ESCALA:	INDICADA	
ARQUIVO:	31_32_40_Jaibas_Detalhes do TAU-02_01 e 02.dwg		DATA:	ABRIL/2010



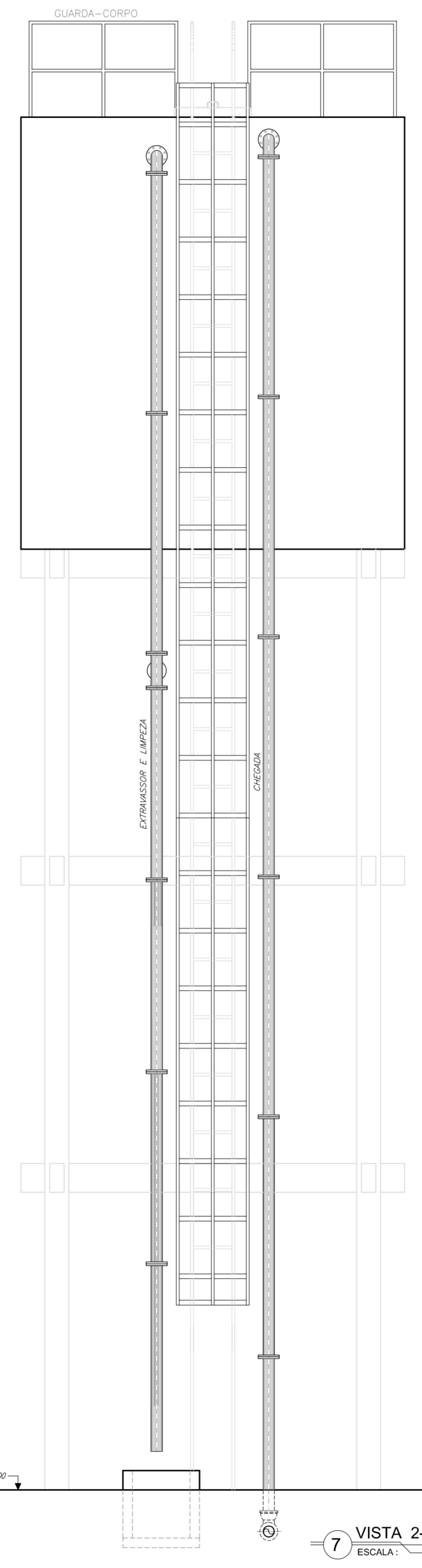
RELAÇÃO DE MATERIAIS

ITEM	DISCRIMINAÇÃO	QUANT. ud	DIAM. mm
ENTRADA DE ÁGUA			
E1	ADAPTADOR DE PVCxPvc	1	100
E2	C90° BOLSA/BOLSA FcFc	1	100
E3	TUBO FcFc PONTA/FLANGE L=1.55m	1	100
E4	TUBO FcFc FLANGEADO L=2.50m	5	100
E5	C90° FcFc FLANGEADA	1	100
E6	TOCO DE TUBO FLANGEADO C/ ABA DE VEDAÇÃO FcFc	1	100
E6	VÁLVULA BORBOLETA COM BOIA DE NÍVEL	1	100
SAÍDA			
S1	EXTREMIDADE PONTA/FLANGE C/ ABA DE VEDAÇÃO FcFc	1	100
S2	TUBO FcFc FLANGEADO L=2.50m	3	100
S3	TUBO FcFc PONTA/FLANGE L=2.40m	1	100
S4	C90° BOLSA/BOLSA FcFc	1	100
S5	TUBO FcFc PONTA/FLANGE L=1.15m	1	100
S6	REGISTRO DE GAVETA CHATO C/ CABEQOTE E VOLANTE	1	100
S7	JUNTA DE DESMONTAGEM TRAVADA AXIALMENTE	1	100
S8	TUBO FcFc PONTA/BOLSA L=0.70m	1	100
S9	ADAPTADOR DE PVCxPvc	1	100
EXTRAVASSOR			
X1	EXTREMIDADE PONTA/FLANGE C/ ABA DE VEDAÇÃO FcFc	1	100
X2	C90° FLANGEADA FcFc	1	100
X3	TUBO FcFc FLANGEADO L=2.50m	2	100
X4	TE FcFc FLANGEADO	1	100x75
X5	TUBO FcFc FLANGE/PONTA L=2.00m	3	100
X6	TUBO FcFc PONTA/FLANGE L=1.95m	1	100
LIMPEZA			
L1	EXTREMIDADE FLANGE/PONTA C/ ABA DE VEDAÇÃO FcFc	1	75
L2	TUBO FcFc FLANGEADO L=0.80m	1	75
L3	C90° FLANGEADA FcFc	1	75
L4	TOCO FcFc FLANGEADO L=0.50m	1	75
L5	REGISTRO DE GAVETA CHATO C/ CABEQOTE E VOLANTE	1	75
VENTILAÇÃO			
V1	TOCO FcFc FLANGE/PONTA L=0.25m	1	50
V2	C90° FLANGEADA FcFc	2	50

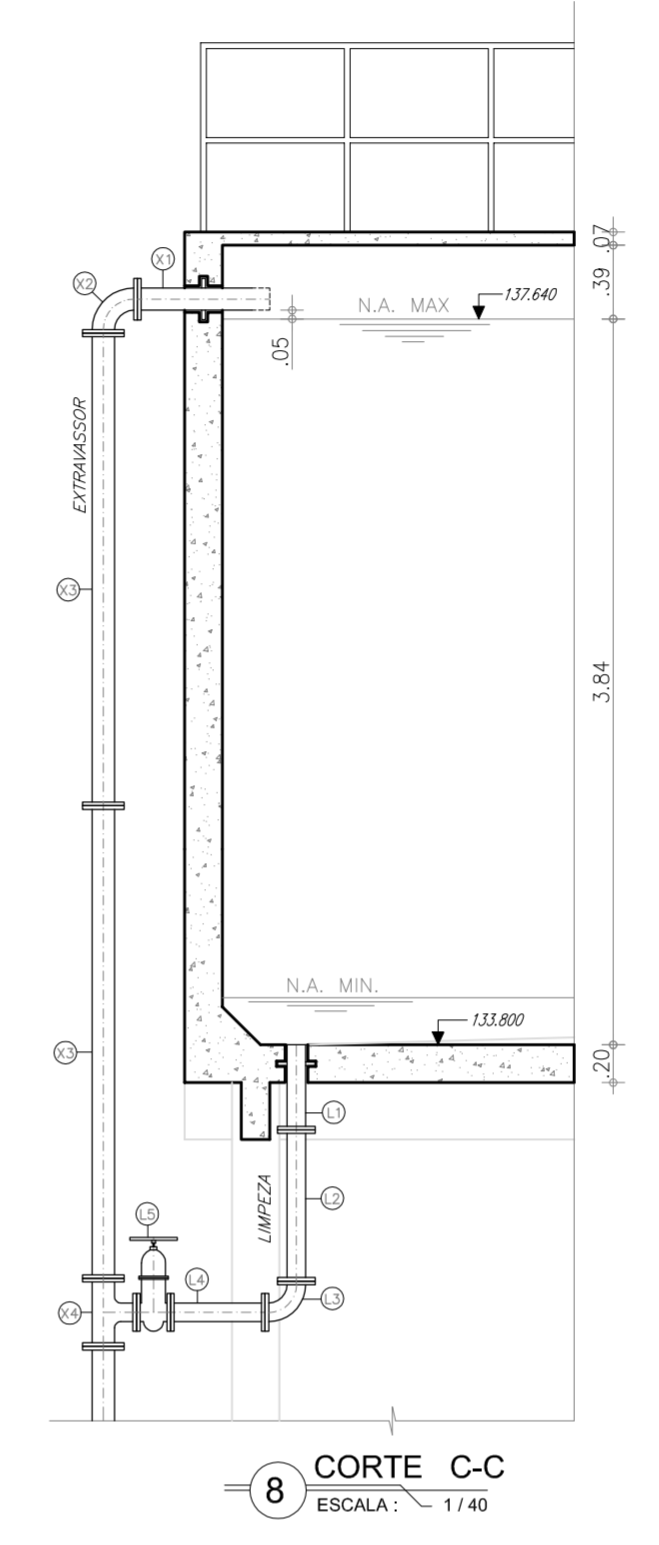
N°	DESCRIÇÃO	DATA	PROJETADO	DESENHADO
REVISÃO				
		COMPANHIA DE ÁGUA E ESGOTO DO CEARÁ DIRETORIA DE PLANEJAMENTO E CONTROLE GERÊNCIA DE PROJETOS		DESENHO Nº 33/38 PRANCHA Nº 01/02
SISTEMA DE ABASTECIMENTO DE ÁGUA DE JAIBARAS				
PROJETO EXECUTIVO				
REL 01 - RESERVATÓRIO ELEVADO - VOL.= 50m3 - FUSTE=10m				
PLANTA BAIXA, CORTES E VISTAS				
GERÊNCIA:	Engº JOÃO FERNANDO DE A. MENESCAL			
SUPERVISÃO:	Engº ANA BÁRBARA DE ARAÚJO NUNES			
PROJETO:	Engº CLAUDIANE QUARESMA PINTO BEZERRA - CREA/CE: 14.023-D			
DESENHO:	Washington P.Silva	ESCALA:	INDICADA	
ARQUIVO:	33_34.38_jaibas_REL01-50m3_PB_Cortes_01 e 02.dwg	DATA:	ABRIL/2010	



6 VISTA 1-1
ESCALA: 1/40



7 VISTA 2-2
ESCALA: 1/40



8 CORTE C-C
ESCALA: 1/40

RELAÇÃO DE MATERIAIS

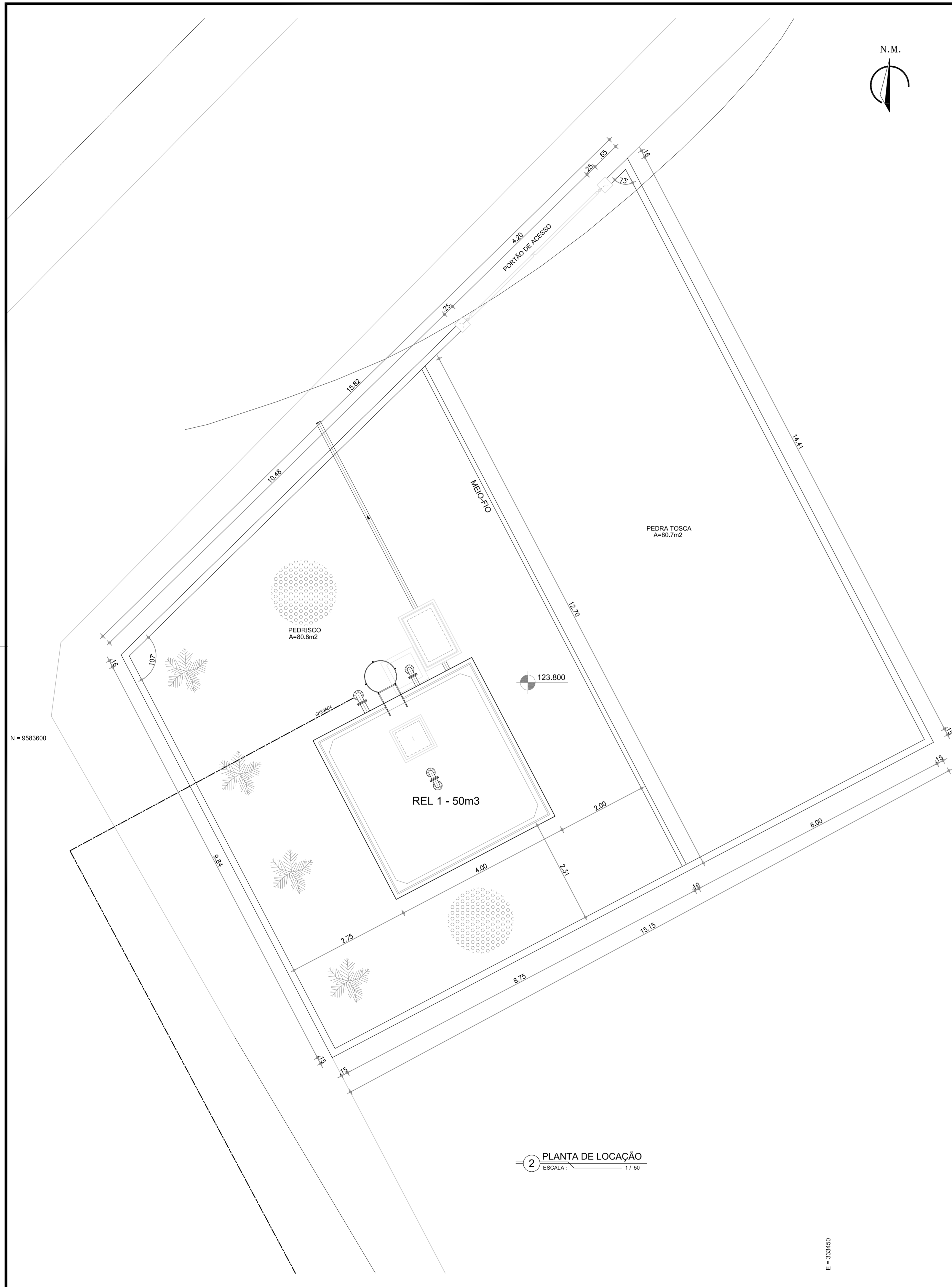
ITEM	DISCRIMINAÇÃO	QUANT. ud	DIAM. mm
ENTRADA DE ÁGUA			
E1	ADAPTADOR DE PVCxPvc	1	100
E2	C90° BOLSA/BOLSA Pvc	1	100
E3	TUBO Pvc PONTA/FLANGE L=1.55m	1	100
E4	TUBO Pvc FLANGEADO L=2.50m	5	100
E5	C90° Pvc FLANGEADA	1	100
E6	TOCO DE TUBO FLANGEADO C/ ABA DE VEDAÇÃO Pvc	1	100
E6	VÁLVULA BORBOLETA COM BOIA DE NÍVEL	1	100
SAÍDA			
S1	EXTREMIDADE PONTA/FLANGE C/ ABA DE VEDAÇÃO Pvc	1	100
S2	TUBO Pvc FLANGEADO L=2.50m	3	100
S3	TUBO Pvc PONTA/FLANGE L=2.40m	1	100
S4	C90° BOLSA/BOLSA Pvc	1	100
S5	TUBO Pvc PONTA/FLANGE L=1.15m	1	100
S6	REGISTRO DE GAVETA CHATO C/ CABEÇOTE E VOLANTE	1	100
S7	JUNTA DE DESMONTAGEM TRAVADA AXIALMENTE	1	100
S8	TUBO Pvc PONTA/BOLSA L=0.70m	1	100
S9	ADAPTADOR DE PVCxPvc	1	100
EXTRAVASSOR			
X1	EXTREMIDADE PONTA/FLANGE C/ ABA DE VEDAÇÃO Pvc	1	100
X2	C90° FLANGEADA Pvc	1	100
X3	TUBO Pvc FLANGEADO L=2.50m	2	100
X4	TE Pvc FLANGEADO	1	100x75
X5	TUBO Pvc FLANGE/PONTA L=2.00m	3	100
X6	TUBO Pvc PONTA/FLANGE L=1.95m	1	100
LIMPEZA			
L1	EXTREMIDADE FLANGE/PONTA C/ ABA DE VEDAÇÃO Pvc	1	75
L2	TUBO Pvc FLANGEADO L=0.80m	1	75
L3	C90° FLANGEADA Pvc	1	75
L4	TOCO Pvc FLANGEADO L=0.50m	1	75
L5	REGISTRO DE GAVETA CHATO C/ CABEÇOTE E VOLANTE	1	75
VENTILAÇÃO			
V1	TOCO Pvc FLANGE/PONTA L=0.25m	1	50
V2	C90° FLANGEADA Pvc	2	50

Nº	DESCRIÇÃO	DATA	PROJETADO	DESENHADO

REVISÃO

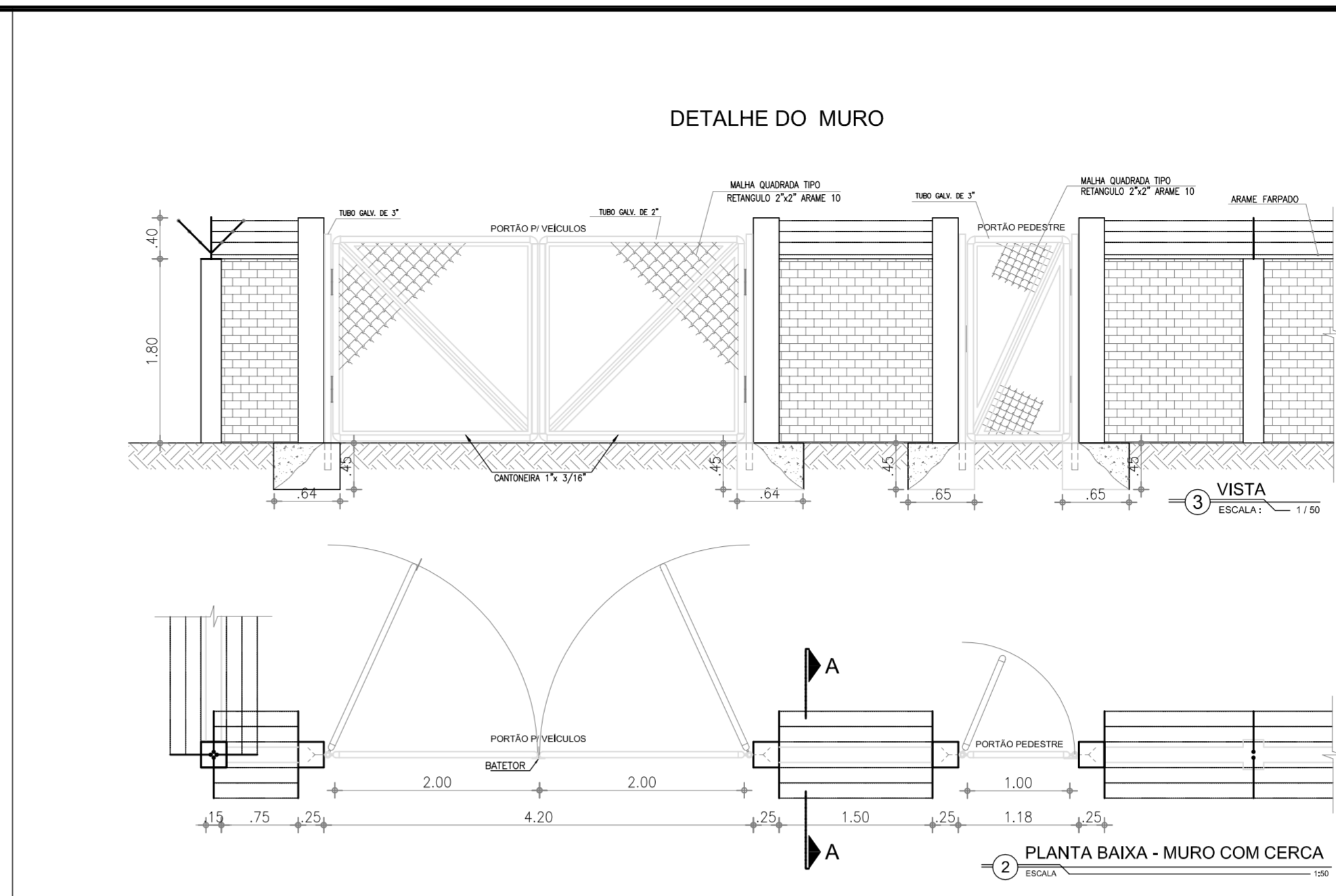
	COMPANHIA DE ÁGUA E ESGOTO DO CEARÁ DIRETORIA DE PLANEJAMENTO E CONTROLE GERÊNCIA DE PROJETOS	DESENHO 34/38	PRANCHA Nº 02/02
	SISTEMA DE ABASTECIMENTO DE ÁGUA DE JAIBARAS PROJETO EXECUTIVO REL 01 - RESERVATÓRIO ELEVADO - VOL.= 50m3 - FUSTE=10m CORTE C-C, VISTA 1-1 e VISTA 2-2		

GERÊNCIA:	Engº JOÃO FERNANDO DE A. MENESCAL	ESCALA:	INDICADA
SUPERVISÃO:	Engº ANA BÁRBARA DE ARAÚJO NUNES	DATA:	ABRIL/2010
PROJETO:	Engº CLAUDIANE QUARESMA PINTO BEZERRA - CREA/CE: 14.023-D		
DESENHO:	Washington P.Silva		
ARQUIVO:	33_34_38_jaibasas_REL01-50m3_PB_Cortes_01 e 02.dwg		



2 PLANTA DE LOCAÇÃO
ESCALA: 1 / 50

E = 333450

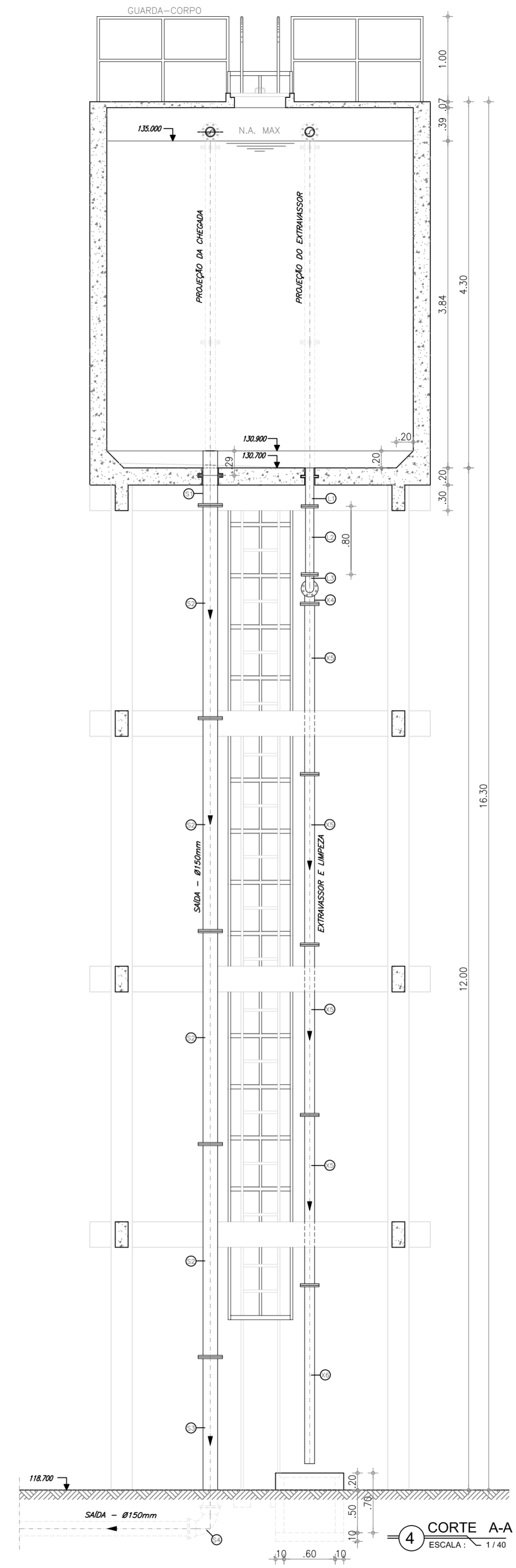
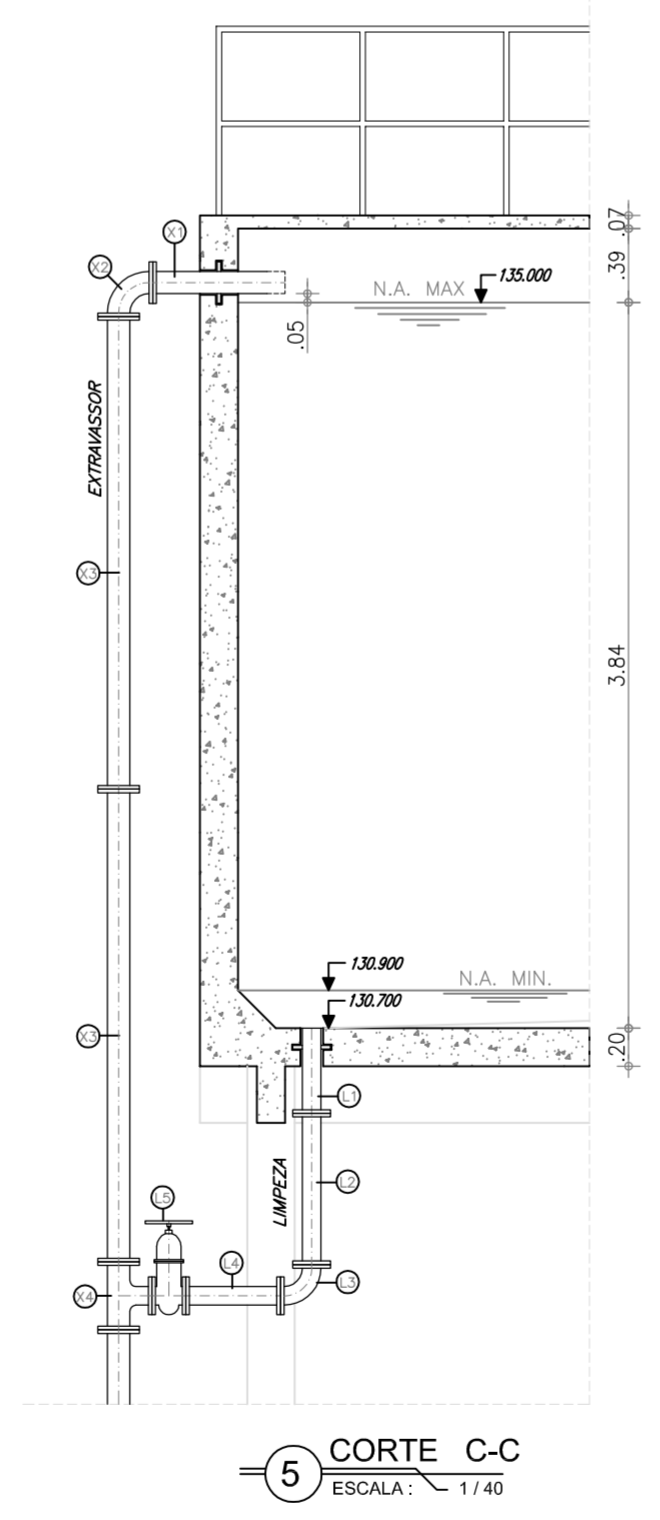
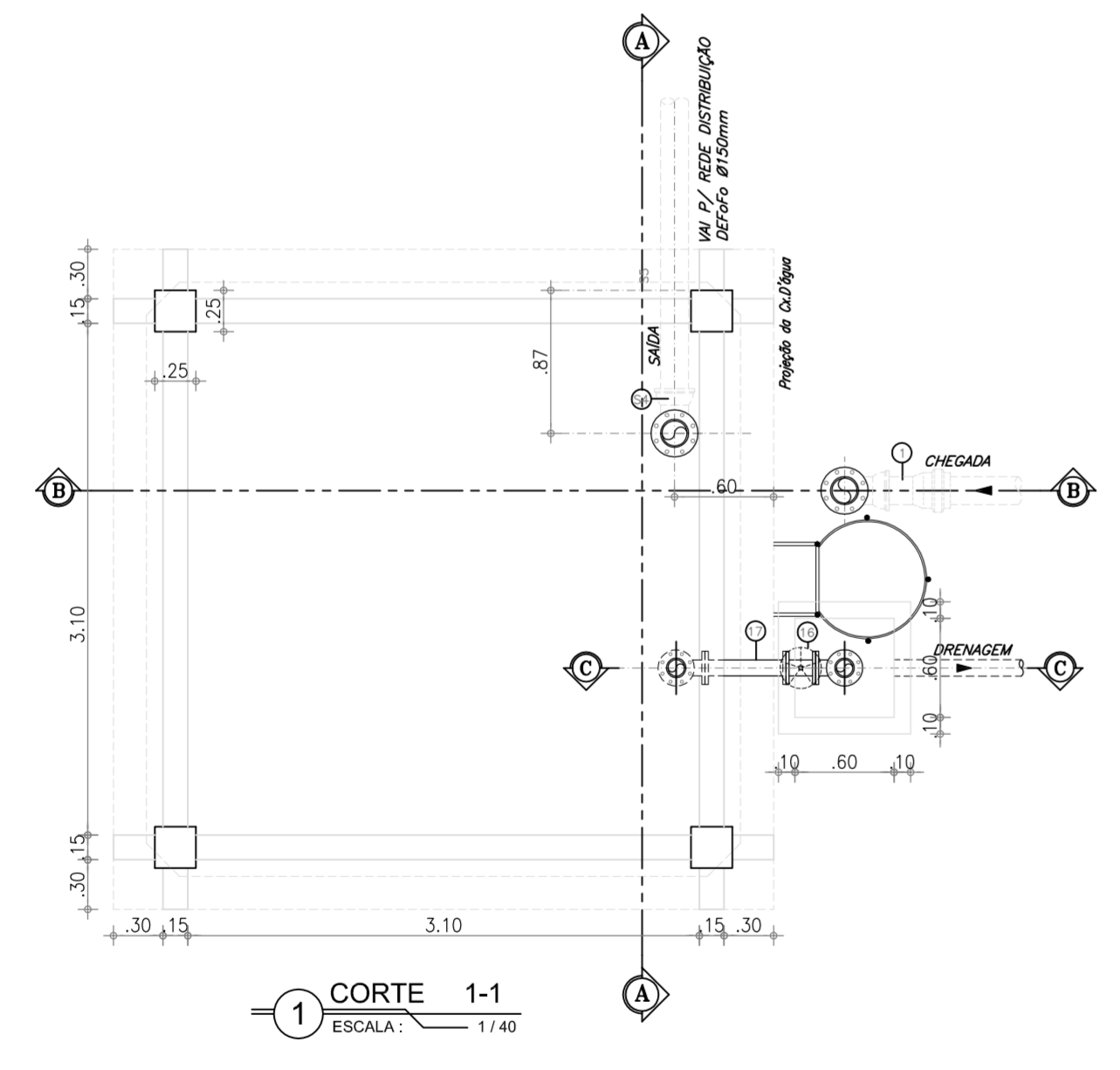
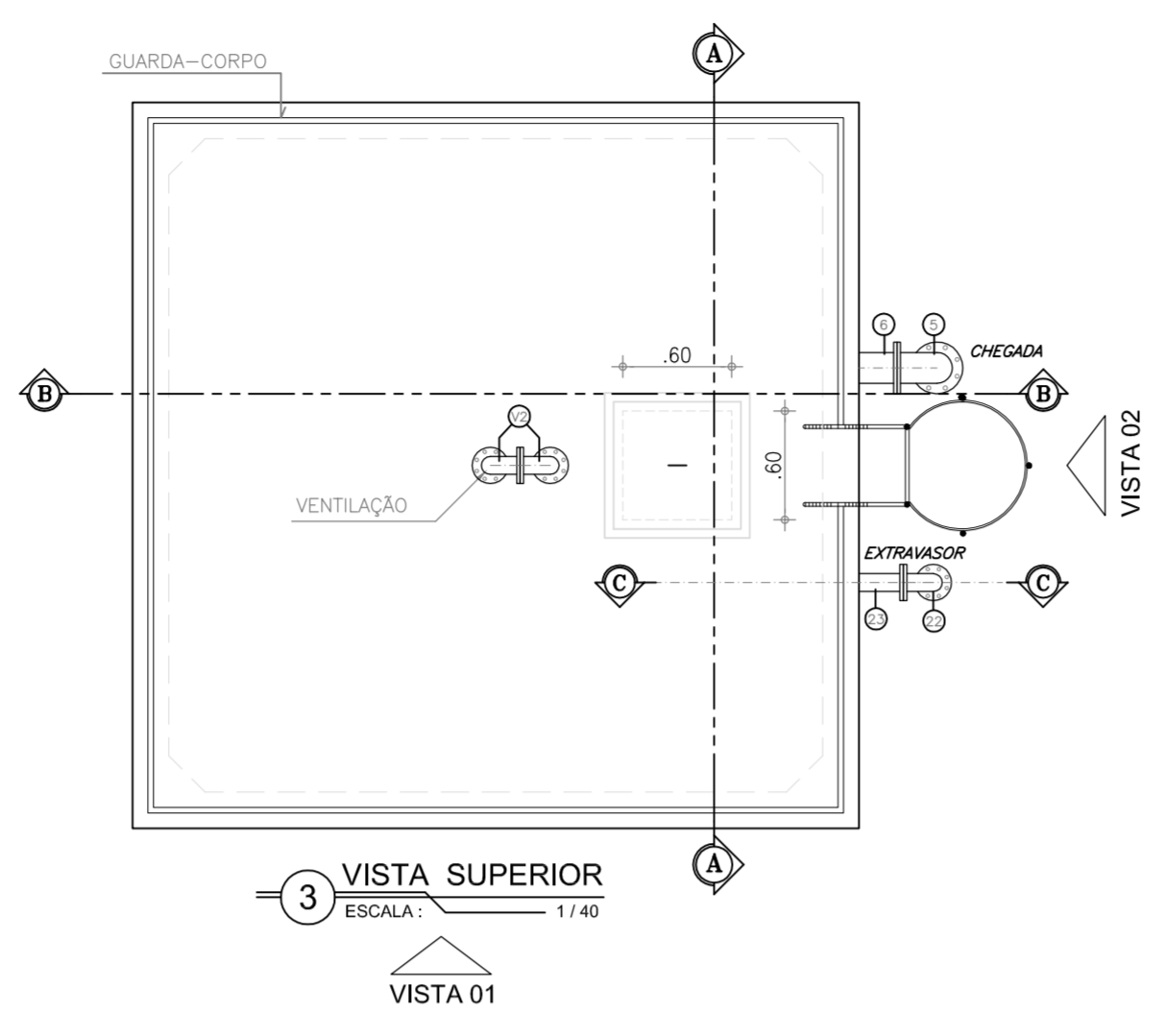
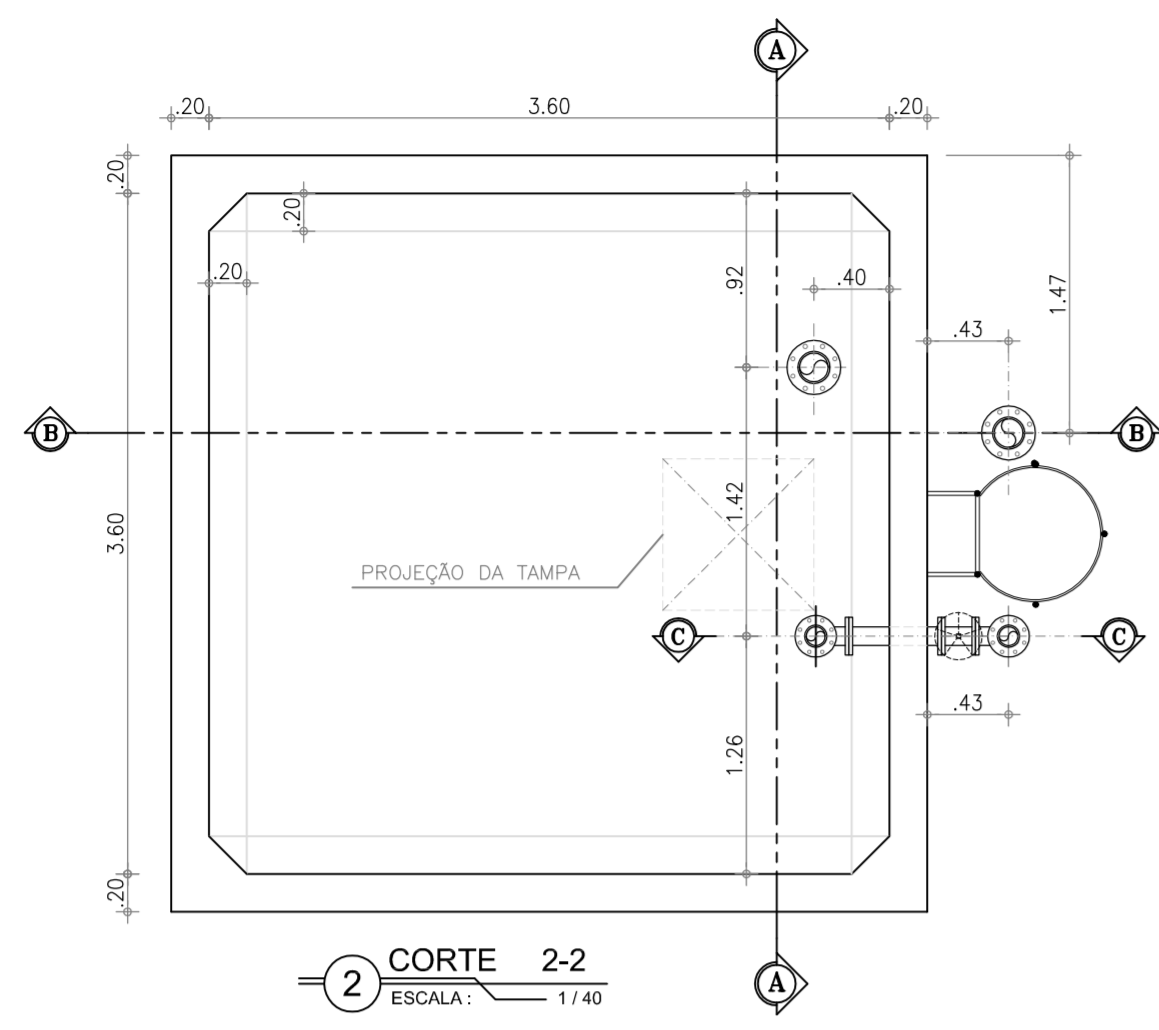


2 PLANTA BAIXA - MURO COM CERCA
ESCALA: 1/50



1 PLANTA DE SITUAÇÃO
ESCALA: 1 / 1500

N°	DESCRIÇÃO	DATA	PROJETADO	DESENHADO
REVISÃO				
COMPANHIA DE ÁGUA E ESGOTO DO CEARÁ DIRETORIA DE PLANEJAMENTO E CONTROLE GERÊNCIA DE PROJETOS				
		DESENHO 35/38	PRANCHA Nº 01/01	
SISTEMA DE ABASTECIMENTO DE ÁGUA DE JAIBARAS PROJETO EXECUTIVO				
REL 01 - RESERVATÓRIO ELEVADO PLANTA DE SITUAÇÃO E LOCAÇÃO				
GERÊNCIA:	Engº JOÃO FERNANDO DE A. MENESCAL			
SUPERVISÃO:	ENGª ANA BÁRBARA DE ARAÚJO NUNES			
PROJETO:	Engª CLAUDIANE QUARESMA PINTO BEZERRA - CREA/CE: 14.023-D			
DESENHO:	Washington P. Silva	ESCALA:	INDICADA	
ARQUIVO:	35.38_Jaibaras_REL01-50m3_Situação e Locação.dwg	DATA:	ABRIL/2010	




RELAÇÃO DE MATERIAIS

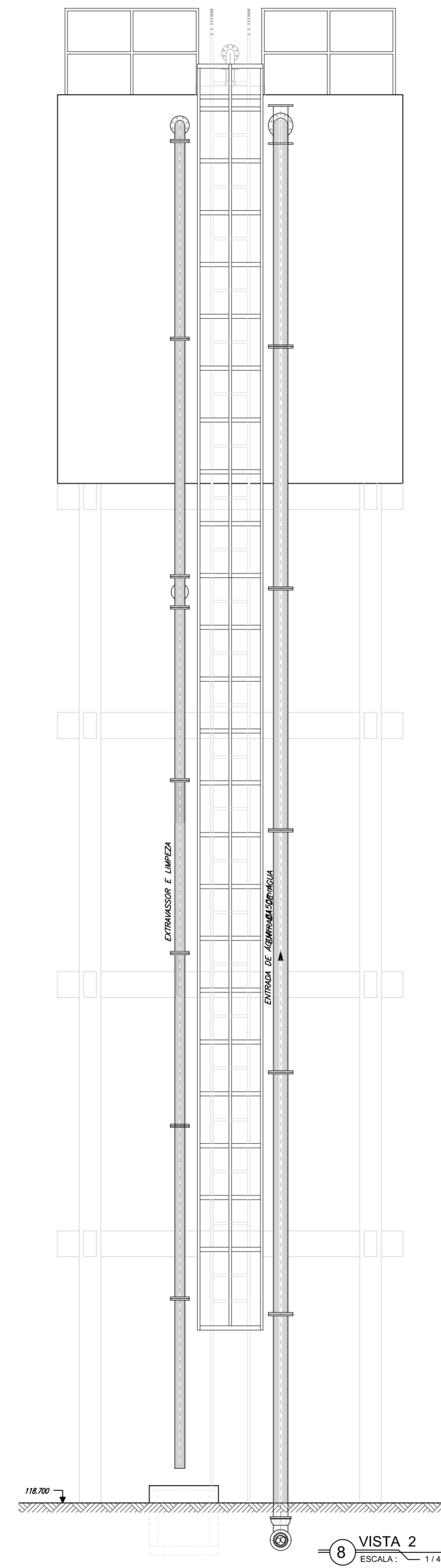
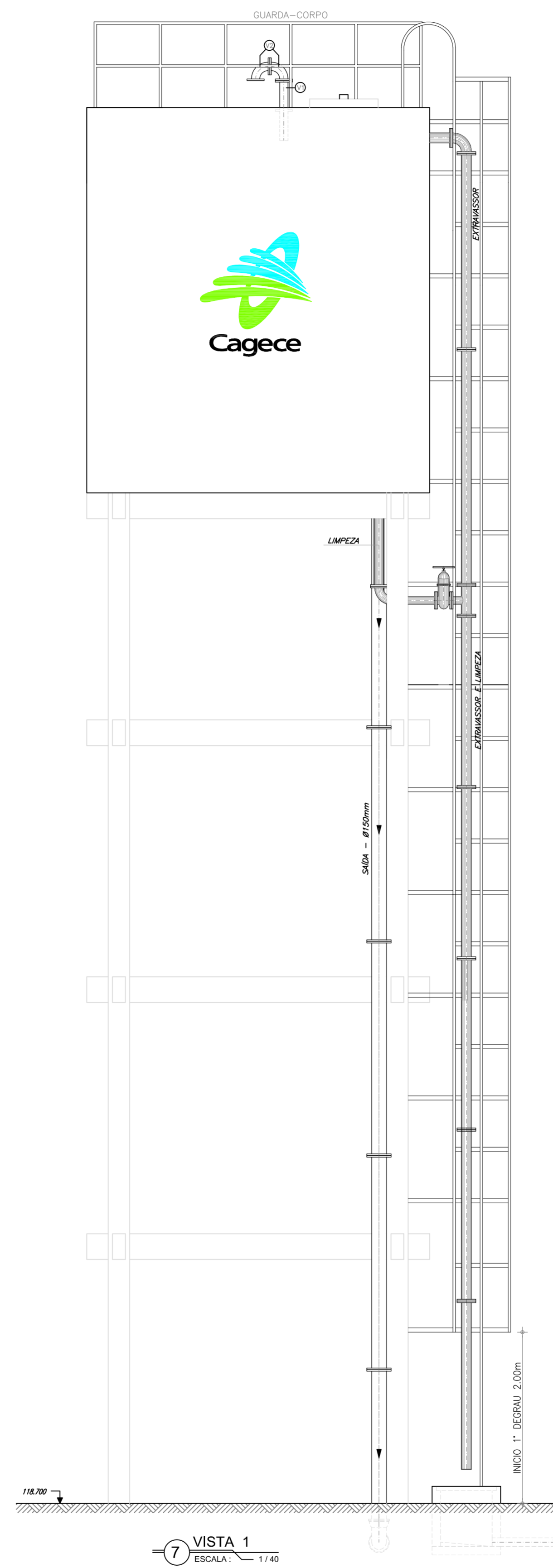
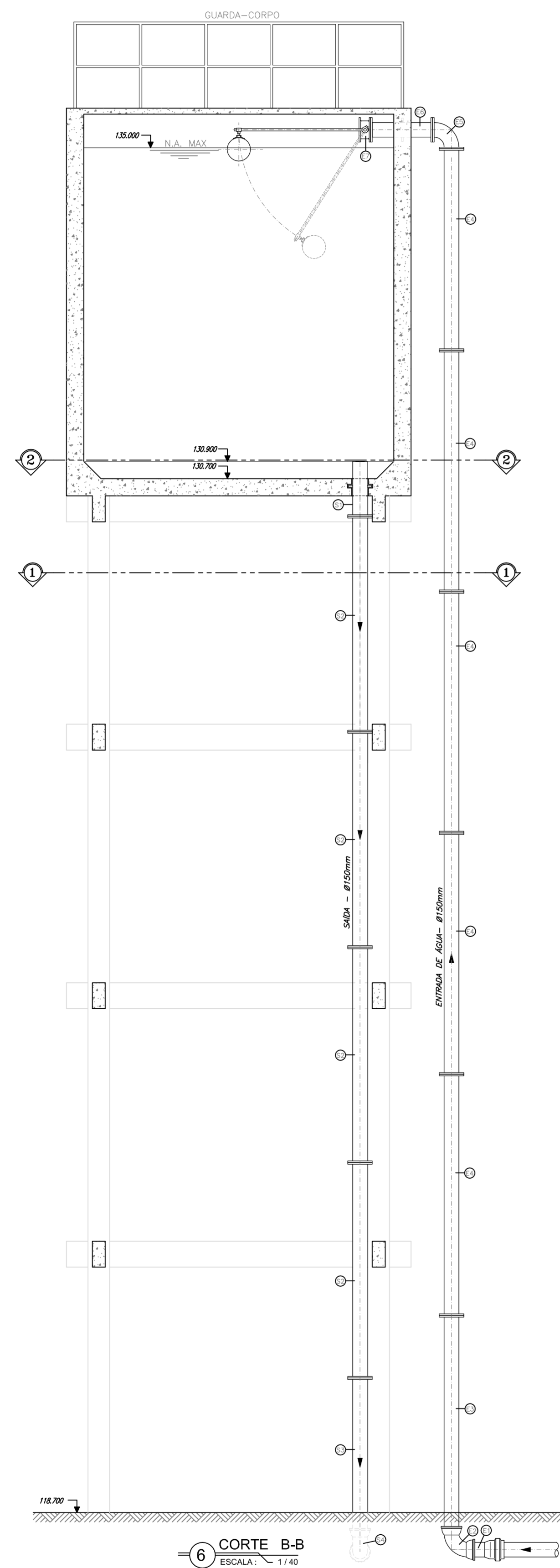
ITEM	DISCRIMINAÇÃO	QUANT. ud	DIAM. mm
ENTRADA DE ÁGUA			
E1	ADAPTADOR DE PVCxPvc	1	150
E2	C90° BOLSA/BOLSA FoFo	1	150
E3	TUBO FoFo PONTA/FLANGE L=2,55m	1	150
E4	TUBO FoFo FLANGEADO L=2,50m	5	150
E5	C90° FoFo FLANGEADA	1	150
E6	TOCO DE TUBO FLANGEADO C/ ABA DE VEDAÇÃO FoFo	1	150
E7	VÁLVULA BORBOLETA COM BOIA DE NIVEL	1	150
SAIDA			
S1	EXTRMIDADE PONTA/FLANGE C/ ABA DE VEDAÇÃO FoFo	1	150
S2	TUBO FoFo FLANGEADO L=2,50m	4	150
S3	TUBO FoFo PONTA/FLANGE L=1,90m	1	150
S4	C90° BOLSA/BOLSA FoFo	1	150
EXTRAVASSOR			
X1	EXTREMIDADE PONTA/FLANGE C/ ABA DE VEDAÇÃO FoFo	1	100
X2	C90° FLANGEADA FoFo	1	100
X3	TUBO FoFo FLANGEADO L=2,50m	2	100
X4	TÉ FoFo FLANGEADO	1	100x75
X5	TUBO FoFo FLANGE/PONTA L=2,00m	4	100
X6	TUBO FoFo PONTA/FLANGE L=2,10m	1	100
LIMPEZA			
L1	EXTREMIDADE FLANGE/PONTA C/ ABA DE VEDAÇÃO FoFo	1	75
L2	TUBO FoFo FLANGEADO L=0,80m	1	75
L3	C90° FLANGEADA FoFo	1	75
L4	TOCO FoFo FLANGEADO L=0,50m	1	75
L5	REGISTRO DE GAVETA CHATO C/ CABEÇOTE E VOLANTE	1	75
VENTILAÇÃO			
V1	TOCO FoFo FLANGE/PONTA L=0,25m	1	75
V2	C90° FLANGEADA FoFo	2	75

N°	DESCRIÇÃO	DATA	PROJETADO	DESENHADO

REVISÃO

	COMPANHIA DE ÁGUA E ESGOTO DO CEARÁ DIRETORIA DE PLANEJAMENTO E CONTROLE GERÊNCIA DE PROJETOS	DESENHO 36/38	PRANCHA N° 01/02
	SISTEMA DE ABASTECIMENTO DE ÁGUA DE JAIBARAS PROJETO EXECUTIVO REL 02 - RESERVATÓRIO ELEVADO - VOL.= 50m3 - FUSTE=12m PLANTA BAIXA, CORTE AA e BB		

GERÊNCIA:	Engº JOÃO FERNANDO DE A. MENESCAL
SUPERVISÃO:	Engº ANA BÁRBARA DE ARAÚJO NUNES
PROJETO:	Engº CLAUDIANE QUARESMA PINTO BEZERRA - CREA/CE: 14.023-D
DESENHO:	Washington P.Silva
ARQUIVO:	36_37_38_jaibaras_REL02-50m3_PB_Cortes.dwg
ESCALA:	INDICADA
DATA:	ABRIL/2010




RELAÇÃO DE MATERIAIS

ITEM	DISCRIMINAÇÃO	QUANT. ud	DIAM. mm
ENTRADA DE ÁGUA			
E1	ADAPTADOR DE PVCxFeFo	1	150
E2	C90° BOLSA/BOLSA FoFo	1	150
E3	TUBO FoFo PONTA/FLANGE L=2.55m	1	150
E4	TUBO FoFo FLANGEADO L=2.50m	5	150
E5	C90° FoFo FLANGEADA	1	150
E6	TOCO DE TUBO FLANGEADO C/ ABA DE VEDAÇÃO FoFo	1	150
E7	VALVULA BORBOLETA COM BOIA DE NÍVEL	1	150
SAÍDA			
S1	EXTREMIDADE PONTA/FLANGE C/ ABA DE VEDAÇÃO FoFo	1	150
S2	TUBO FoFo FLANGEADO L=2.50m	4	150
S3	TUBO FoFo PONTA/FLANGE L=1.90m	1	150
S4	C90° BOLSA/BOLSA FoFo	1	150
EXTRAVASSOR			
X1	EXTREMIDADE PONTA/FLANGE C/ ABA DE VEDAÇÃO FoFo	1	100
X2	C90° FLANGEADA FoFo	1	100
X3	TUBO FoFo FLANGEADO L=2.50m	2	100
X4	TE FoFo FLANGEADO	1	100x75
X5	TUBO FoFo FLANGE/PONTA L=2.00m	4	100
X6	TUBO FoFo PONTA/FLANGE L=2.10m	1	100
LIMPEZA			
L1	EXTREMIDADE FLANGE/PONTA C/ ABA DE VEDAÇÃO FoFo	1	75
L2	TUBO FoFo FLANGEADO L=0.80m	1	75
L3	C90° FLANGEADA FoFo	1	75
L4	TOCO FoFo FLANGEADO L=0.50m	1	75
L5	REGISTRO DE GAVETA CHATO C/ CABEÇOTE E VOLANTE	1	75
VENTILAÇÃO			
V1	TOCO FoFo FLANGE/PONTA L=0.25m	1	75
V2	C90° FLANGEADA FoFo	2	75

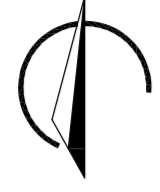
N°	DESCRIÇÃO	DATA	PROJETADO	DESENHADO

REVISÃO

	COMPANHIA DE ÁGUA E ESGOTO DO CEARÁ DIRETORIA DE PLANEJAMENTO E CONTROLE GERÊNCIA DE PROJETOS	DESENHO 37/38	PRANCHA Nº 02/02
	SISTEMA DE ABASTECIMENTO DE ÁGUA DE JAIBARAS PROJETO EXECUTIVO REL 02 - RESERVATÓRIO ELEVADO - VOL.= 50m3 - FUSTE=12m CORTE BB e VISTAS		

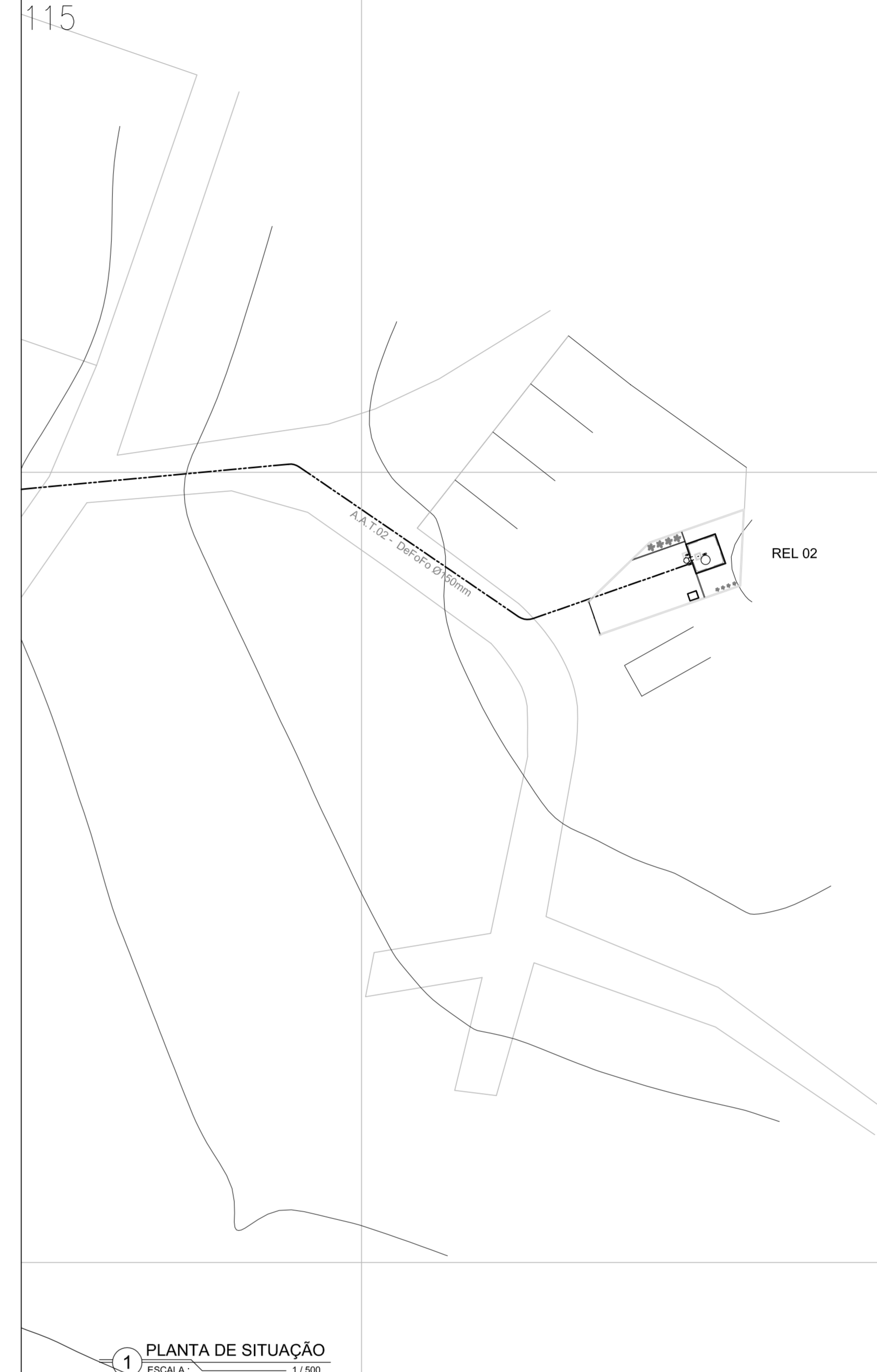
GERÊNCIA:	Engº JOÃO FERNANDO DE A. MENESCAL	ESCALA:	INDICADA
SUPERVISÃO:	Engº ANA BÁRBARA DE ARAÚJO NUNES	DATA:	ABRIL/2010
PROJETO:	Engº CLAUDIANE QUARESMA PINTO BEZERRA - CREA/CE: 14.023-D		
DESENHO:	Washington P.Silva		
ARQUIVO:	36_37_38_jaibas_REL02-50m3_PB_Cortes.dwg		

N.M.



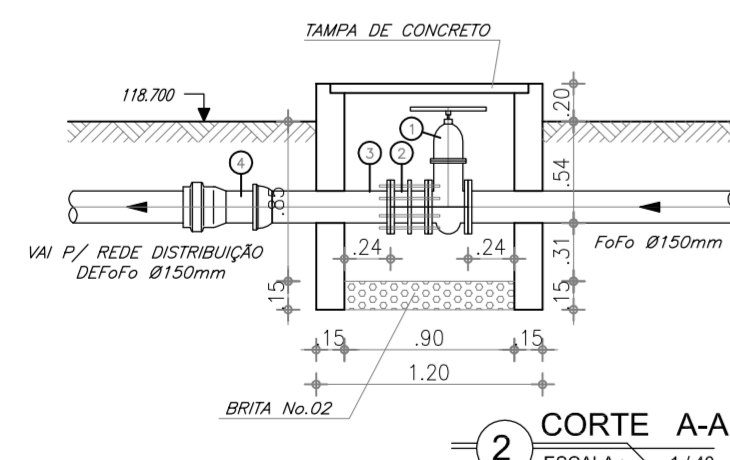
2 PLANTA DE LOCAÇÃO
ESCALA: 1/50

N.M.



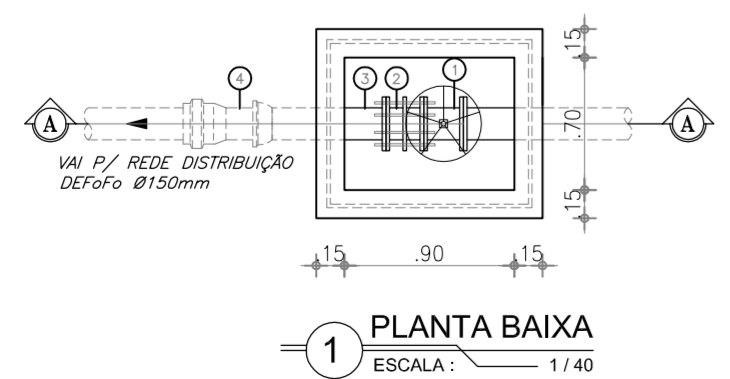
1 PLANTA DE SITUAÇÃO
ESCALA: 1/500

DETALHE DO MACROMEDIDOR DE VAZÃO



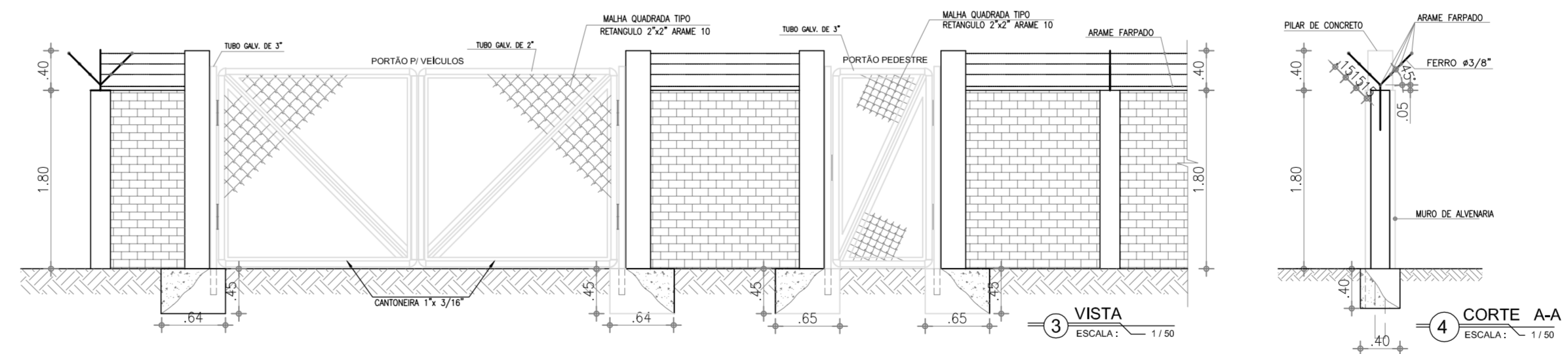
2 CORTE A-A
ESCALA: 1/40

LISTA DE PEÇAS			
1	RG GAVETA CHATO C/ CABEÇOTE E VOLANTE	1	150
2	JUNTA DE DESMONTAGEM TRAVADA AXIALMENTE	1	150
3	TUBO FoFo PONTA/BOLSA L=0.70m	1	150
4	ADAPTADOR DE PVCxPoFo	1	150

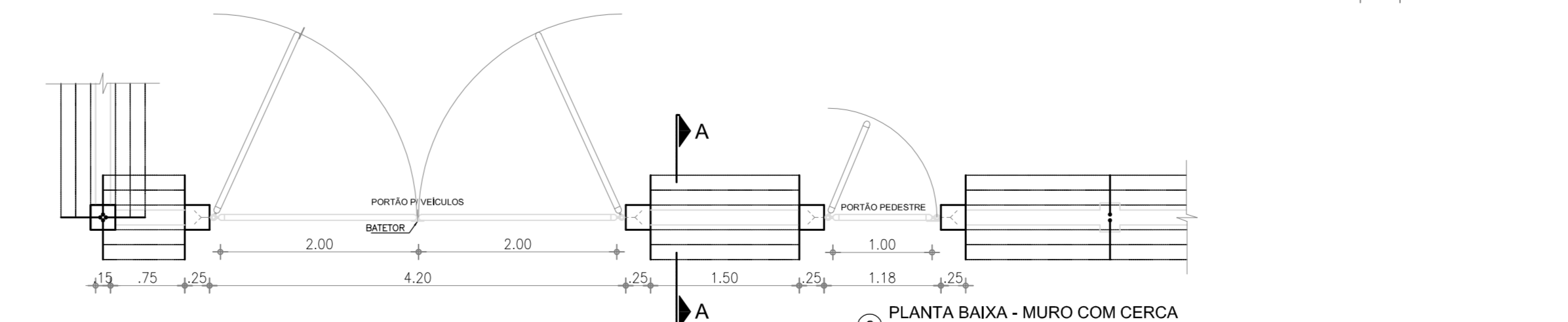


1 PLANTA BAIXA
ESCALA: 1/40

DETALHE DO MURO



3 VISTA
ESCALA: 1/50



2 PLANTA BAIXA - MURO COM CERCA
ESCALA: 1/50

N°	DESCRIÇÃO	DATA	PROJETADO	DESENHADO
REVISÃO				



COMPANHIA DE ÁGUA E ESGOTO DO CEARÁ DIRETORIA DE PLANEJAMENTO E CONTROLE GERÊNCIA DE PROJETOS		DESENHO 38/38	PRANCHA N° 01/01
SISTEMA DE ABASTECIMENTO DE ÁGUA DE JAIBARAS PROJETO EXECUTIVO			
REL 02 - RESERVATÓRIO ELEVADO PLANTA DE SITUAÇÃO E LOCAÇÃO			

GERÊNCIA:	Engº JOÃO FERNANDO DE A. MENESCAL	ESCALA:	INDICADA
SUPERVISÃO:	Engº ANA BÁRBARA DE ARAÚJO NUNES	DATA:	ABRIL/2010
PROJETO:	Engº CLAUDIANE QUARESMA PINTO BEZERRA - CREA/CE: 14.023-D		
DESENHO:	Washington P.Silva		
ARQUIVO:	38.38_Jaibasas_REL02-50m3_Situação e Locação.dwg		